

# Geleceđinizi güven üzerine kuruyoruz.

Fix İskele, 15 yıllık tecrübesi ile tüm iskele gereksinimlerinizi karşılamak için hazırdır.

İş arkadaşlığımızın temellerini güven üzerine kurmak için buradayız.

---

## Building Your Future On Solid Ground.

Fix İskele is ready to be supplier of your needs in scaffolding with 15 years experience.

We are here to build up our partnership base on trust and confidence.

**İSKELE**  
**fix**



## GÜVENLİKLİ İSKELE SİSTEMİ

TS-EN12810 ve TS-EN12811 standartlarına uygun şekilde üretilmiş bir iskele sistemidir. Bu sistem güvenli çalışma alanlarının oluşturulmasını sağlayacak birçok bağlantı elemanı ve aksesuarla desteklenmektedir.

# 5-29

## FRAME SCAFFOLDING SYSTEM

The system is produced in the line with TS-EN12810 and TS-EN12811 standards. This system supported with lots of tie-up elements and accessories.



## FLANŞLI - KAMALI İSKELE SİSTEMİ

3 boyutlu olarak büyütülebildiği için hacim çalışmalarında tercih edilen flanşlı-kamalı iskele sistemi; galeri boşlukları,yürüyen merdiven tavanları, asansör boşlukları gibi belirli bir hacmin kaplanması gereken durumlarda, değişken ölçüde yatay ve dikey elemanlarla pratik bir çalışma ağı oluşturulmasını sağlar.

# 30-47

## RING LOCK SCAFFOLDING SYSTEM

Ring Lock Scaffolding System given preference with volume studies because the system can enlarged 3-dimensionally The system given preference in the situations where a certain volume should be covered, such as gallery spaces, escalator roofs, elevator shafts.



## CAD ORTAMINDA PROJE ÇÖZÜMÜ

İskele kurulacak bina projelerinin AutoCad ortamında temin edilmesi ile yapılacak imalata göre, cephe iskelesi veya hacim iskelesi olarak iskele plan ve görünüşlerini hazırlayarak, iskele sistemlerine ait genel bilgilendirme belgelerini de içeren iskele projesini siz değerli müşterilerimize iletıyoruz.

# 48-52

## PROJECT SOLUTION IN CAD ENVIRONMENT

After receiving the projects of the building for which the scaffolding will be used, we prepare our scaffolding system plans and suggestions based on the manufacturing plan and submit the scaffolding system project including the general information documents to our customers.

Ülke olarak, teknoloji, tip, sanayi, bilişim vs. olduğu gibi mimaride de hızlı bir gelişim içerisine girmiş bulunmaktayız. Mimarlarımızın hayal ettiklerini, teknik olarak mümkün hale getirmek için, yapının temelinden cephesine kadar dokunulmayan hiçbir köşesi kalmaması için çözüm üretmek bizim işimiz.

Daha önce bir yapının temelinden cephesine kadar ahşap iskelelerle çalışılıyorken, şimdi her biri için ayrı iskele tipleri ve uzmanlık alanları oluşmuş durumda. Hatta bazı projelerin imalatı; özel çözümler, kurulum projeleri, statik hesaplar bile gerektirebiliyor.

Bu özel projeleri kaliteli bir şekilde ve en önemlisi çalışan sağlığını tehlikeye atmadan,mümkün olan en güvenli şekilde yapılmasını sağlamak bize düşen en anlamlı görevdir.

Artık ülkemizde de yürürlükte olan İSG kuralları, insana rağmen insan güvenliğini maksimum düzeyde sağlamak gerekliliğini yaptırımlarla zorunlu hale getirmiştir. İmalat standartları ve uygulama biçimleri keskin bir şekilde belirlenmiş, iş kazaları minimum düzeye indirgenmeye çalışılmıştır Saha kontrolleri ile yükleniciler bilinçlendirilip,daha seçici olmaları sağlanmıştır.

Biz de **FIX İSKELE SAN. ve .TİC. A.Ş.** olarak çözüm ortağınız olmak için hazırız. Deneyimli ekibimizle, standartlara uygun bir şekilde üretilmiş Güvenlikli Cephe ve Flaşlı-Kamalı İskele Sistemlerinin, kiralama, satış, iskele kurulum projelendirmesi ve keşfi hizmetleri vermekteyiz. Güçlü kapasitemiz ve teknik donanımımız ile projelerinizde yer almaktan onur duyarız.

Our country is developing fastly in architecture, as in technology, medicine, industry, information and so on. Its our business to create solutions for making real, that our architects' imagine. So that there can't be point left untouched from the basement to facade of the construction.

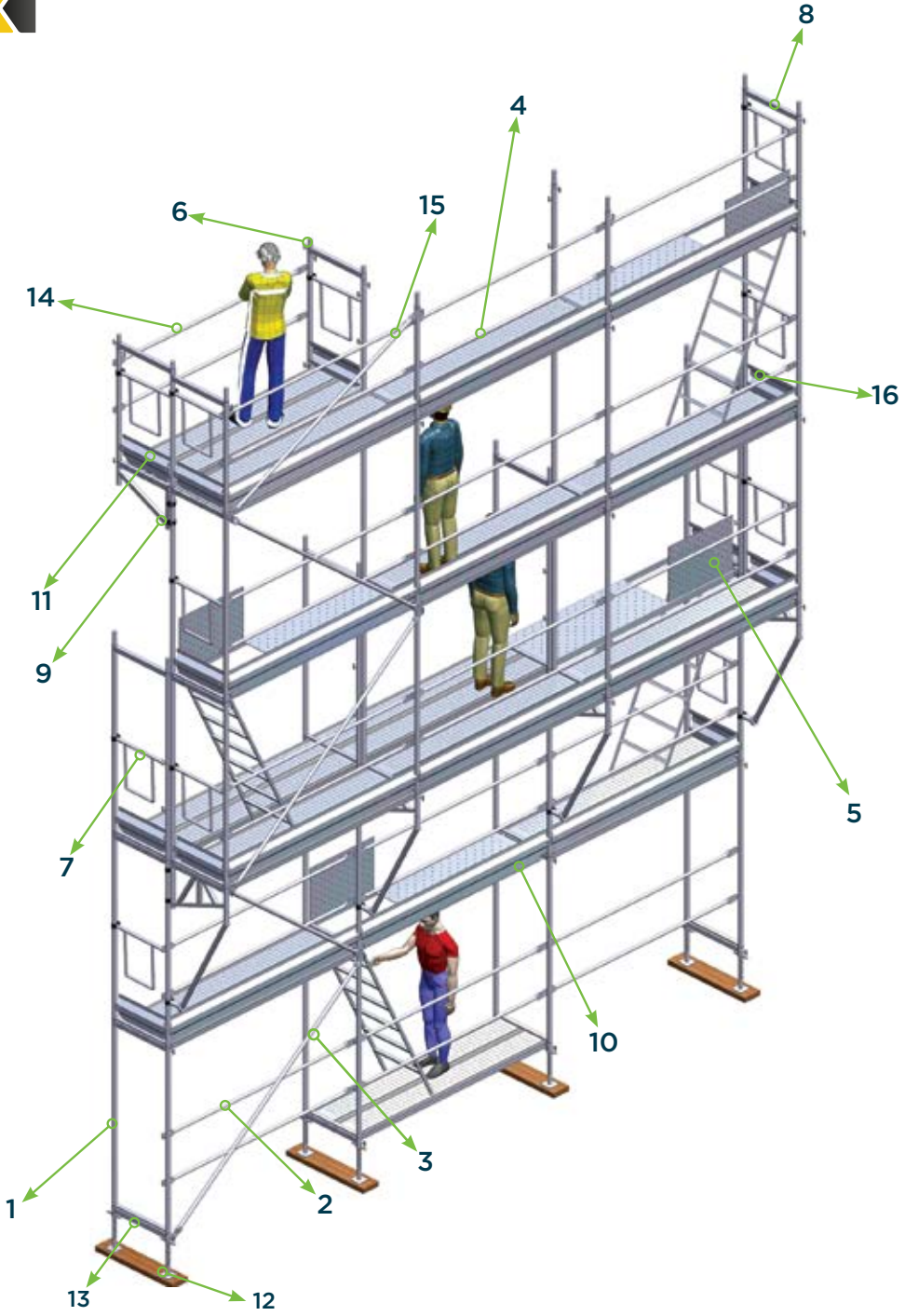
While we have been working on timber scaffolds from the foundation of a structure to the pavement, now there are separate scaffold types and specialist areas for each. In fact, the production of some projects; Special solutions, installation projects, even static calculations.

These special projects are the most meaningful task for us, ensuring that quality work and, most importantly, safety work is done safely without risking employee health.

The OHS rules currently in force in our country have made compulsory sanctions mandatory to ensure human safety to the maximum extent. Manufacturing standards and their application forms have been determined sharply and work accidents have been tried to be minimized. With field inspections, the contractors were made more conscious and more selective.

We also supply **FIX İSKELE** we are ready to be your solution partner. We provide rental, sales, scaffolding project planning and discovery services for our Frame and Ring Lock Scaffolding Systems manufactured in accordance with the standards with our experienced team. We are honored to be in your projects with our strong capacity and technical equipment.





## GÜVENLİKLI CEPHE İSKELE SİSTEMİNİ OLUŞTURAN GENEL MALZEMELER

GENERAL ELEMENTS  
OF THE FRAME  
SCAFFOLDING SYSTEM

- 1- Çerçeve / Frame
- 2- Yatay Eleman / Horizontal Brace
- 3- Çapraz Eleman / Diagonal Brace
- 4- Metal Kalas / Steel Plank
- 5- Merdiven Kapağı / Laddered Deck
- 6- L Çerçeve / L form guard frame
- 7- Korkuluk / Guard Rail
- 8- Yarım Çerçeve / Half Frame
- 9- 65 cm Konsol / Bracket (65cm)
- 10- 250 cm Topukluk / Toeboard (250cm)
- 11- 65 cm Topukluk / Toeboard (65cm)
- 12- Ayarlı Ayak / Base Jack
- 13- Başlangıç Ayağı / Base Transom
- 14- Yatay Eleman / Horizontal Brace
- 15- Yarım Çerçeve Çaprazı / Diagonal Brace (Half Frame)

# GÜVENLİKLİ CEPHE İSKELESİ

TS-EN12810 ve TS-EN12811 standartlarına uygun şekilde üretilmiş bir iskele sistemidir. Bu sistem güvenli çalışma alanlarının oluşturulmasını sağlayacak birçok bağlantı elemanı ve aksesuarla desteklenmektedir.

Son yıllarda bir hayli gelişmiş olan cephe mimarimizin imalat aşamalarını kolaylaştırabilecek birçok ilave aksesuarları mevcut olması sebebiyle özellikle giydirme cephe firmaları tarafından çokça tercih edilmektedir.

Sistemde kapaklı merdivenler kullanılması, metal kalas, korkuluk ve topukluk gibi koruma parçalarının yer alması cephede oldukça rahat çalışma koşulları oluşturmaktadır.

Güvenlikli İskele Sisteminde çerçeveler Ø48-3mm, yatay çubuklar Ø34-2,5mm ve çapraz çubuklar Ø42-2,5mm sanayi tipi borudan imal edilmekte ve sıcak daldırma galvaniz yöntemi ile kaplanmaktadır.

## FRAME SCAFFOLDING SYSTEM

The system is produced in the line with TS-EN12810 and TS-EN12811 standards. This system supported with lots of tie-up elements and accessories.

Frame Scaffolding System given preference with lots of curtainwall companies because it has lots of additional accessories which simplify manufacturing phases of the facade architecture which has been progressed a lot in last years.

By using ladder decks in the system and to have protection pieces such as metal beam, guard rail and toeboard, the system comprises comfortable working conditions.

In Frame Scaffolding System, from manufactured Ø48-3 mm industrial pipe, horizontal bars manufactured Ø34-2,5 mm industrial pipe, diagonal bars manufactured Ø42-2,5 mm industrial pipe and they coated with the hot-dip galvanization method.



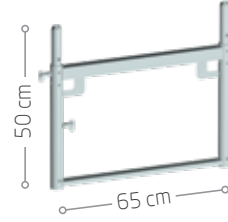
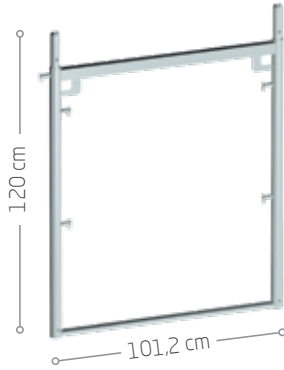


## GÜVENLİKLI İSKELE SİSTEMİ

### ÇERÇEVE

Frame Scaffolding Frame

Ürün Açıklaması Product Description	Ürün Kodu Product Code	Ürün Yüksekliği (cm) Defination Height (cm)	Ürün Geniřlięi (cm) Defination Width (cm)	Aęırlık (kg) Weight (kg)
<b>FIXS W60-90 Çerçeve/3P</b> FIXS W60-90 Frame/3P	SG0105030101	50	65	8,1
	SG0110030101	100	65	11,54
	SG0112030101	120	65	12,8
	SG0120030101	200	65	18,44
<b>FIXS W90-120 Çerçeve/3P</b> FIXS W90-120 Frame/3P	SG0105030111	50	101,2	9,48
	SG0110030111	100	101,2	12,92
	SG0112030111	120	101,2	14,3
	SG0120030111	200	101,2	19,82
<b>FIXS W60-90 Çerçeve/5P</b> FIXS W60-90 Frame/5P	SG0112030103	120	65	12,96
	SG0120030103	200	65	18,6
<b>FIXS W90-120 Çerçeve/5P</b> FIXS W90-120 Frame/5P	SG0112030113	120	101,2	14,5
	SG0120030113	200	101,2	19,98

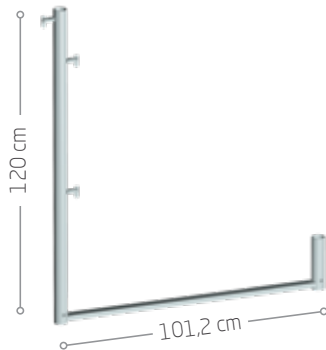


## GÜVENLİKLI İSKELE SİSTEMİ

### L ÇERÇEVE

Frame Scaffolding L Form Frame

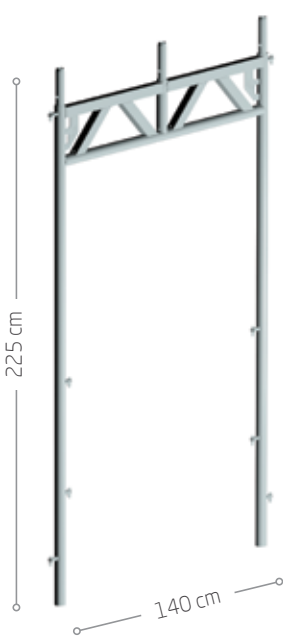
Ürün Açıklaması Product Description	Ürün Kodu Product Code	Ürün Yüksekliği (cm) Defination Height (cm)	Ürün Geniřlięi (cm) Defination Width (cm)	Aęırlık (kg) Weight (kg)
<b>FIXS W60-90 L Tipi Çerçeve</b> FIXS W60-90 L Form Frame	SG0112030151	120	65	6,00
	SG0120030151	200	65	8,70
<b>FIXS W90-120 L Tipi Çerçeve</b> FIXS W90-120 L Form Frame	SG0112030161	120	101,2	6,52
	SG0120030161	200	101,2	9,22



## GÜVENLİKLİ İSKELE SİSTEMİ YAYA GEÇİŞ ÇERÇEVESİ

Frame Scaffolding Passage Frame

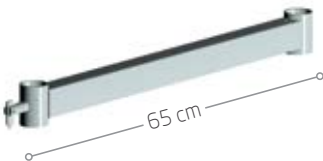
Ürün Açıklaması Product Description	Ürün Kodu Product Code	Ürün Yüksekliği (cm) Defination Height (cm)	Ürün Geniřlięi (cm) Defination Width (cm)	Aęırlık (kg) Weight (kg)
<b>FIXS W:140 Yaya Geçiř Çerçevesi</b> FIXS W:140 Passage Frame	<b>SG0122540126</b> -	<b>225</b> -	<b>140</b> -	<b>29,7</b> -
<b>FIXS W:171 Yaya Geçiř Çerçevesi</b> FIXS W:171 Passage Frame	<b>SG0122540136</b> -	<b>225</b> -	<b>171</b> -	<b>31,83</b> -



## GÜVENLİKLİ İSKELE SİSTEMİ BAŐLANGIÇ AYAęI

Frame Scaffolding Base Transom

Ürün Açıklaması Product Description	Ürün Kodu Product Code	Ürün Yüksekliği (cm) Defination Height (cm)	Ürün Geniřlięi (cm) Defination Width (cm)	Aęırlık (kg) Weight (kg)
<b>FIXS W:60-90 Bařlangıç Ayaęı</b> FIXS W:60-90 Base Transom	<b>SG010074018A</b> -	<b>7</b> -	<b>65</b> -	<b>2,13</b> -
<b>FIXS W:90-120 Bařlangıç Ayaęı</b> FIXS W:90-120 Base Transom	<b>SG010074018B</b> -	<b>7</b> -	<b>101,2</b> -	<b>2,92</b> -



## GÜVENLİK İSKELE SİSTEMİ KONSOL

Frame Scaffolding Bracket

Ürün Açıklaması Product Description	Ürün Kodu Product Code	Ürün Uzunluğu (cm) Defination Length (cm)	Ağırlık (kg) Weight (kg)
<b>FIXS Kelepçeli Konsol</b> FIXS Bracket	SG0203532199	35	5
	SG0207032199	65	6,89
	SG0210132199	101,2	10,16
<b>FIXS Konsol Destek Çaprazı</b> FIXS Bracket Support Brace	SG0217835199	178,4	-
	SG0218835199	188,4	5,61
	SG0220235199	202,1	5,89



## GÜVENLİK İSKELE SİSTEMİ KORUYUCU DESTEK VE PLATFORM KİLİDİ

Frame Scaffolding Shelter Bracket & Deck Lock

Ürün Açıklaması Product Description	Ürün Kodu Product Code	Ürün Uzunluğu (cm) Defination Length (cm)	Ağırlık (kg) Weight (kg)
<b>FIXS Koruyucu Destek</b> FIXS Shelter Bracket	SG0206535197	65	3,27
	-	-	-
<b>FIXS Koruyucu Destek Platform Kilidi</b> FIXS Shelter Bracket Deck Lock	SG0205235199	65	0,78
	-	-	-

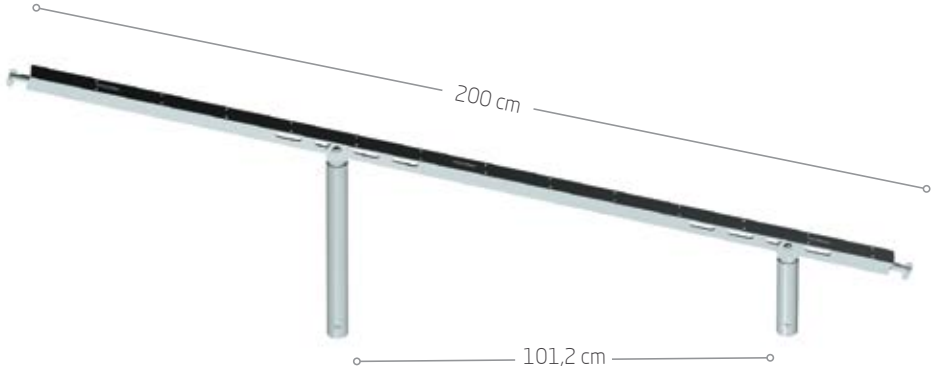




GÜVENLİKLİ İSKELE SİSTEMİ  
ÇATI KORUMA MODÜLÜ

Frame Scaffolding Roof Protection Module

Ürün Açıklaması Product Description	Ürün Kodu Product Code	Ürün Uzunluğu (cm) Defination Length (cm)	Ağırlık (kg) Weight (kg)
<b>FIXS W:60-90 Çatı Koruma Modülü</b> FIXS W:60-90 Roof Protection Module	<b>SG0215035197</b> -	<b>150</b> -	<b>8,79</b> -
<b>FIXS W:90-120 Çatı Koruma Modülü</b> FIXS W:90-120 Roof Protection Module	<b>SG0220035197</b> -	<b>200</b> -	<b>8,99</b> -

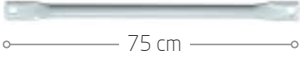


## GÜVENLİK İSKELE SİSTEMİ

### YATAY ELEMAN

Frame Scaffolding Horizontal Brace

Ürün Açıklaması Product Description	Ürün Kodu Product Code	Ürün Uzunluğu (cm) Defination Length (cm)	Ağırlık (kg) Weight (kg)
<b>FIXS Yatay Bağlantı</b> FIXS Horizontal Brace	SG0307325199	73,2	1,19
	SG0307525199	75	1,21
	SG0310925199	109,2	1,74
	SG0311125199	111	1,77
	SG0312525199	125	1,99
	SG0314025199	140,2	2,22
	SG0315025199	150	2,38
	SG0315725199	157	2,49
	SG0320025199	200	3,16
	SG0320725199	207,2	3,27
	SG0325025199	248,5	3,91
	SG0325725199	257,2	4,04
	SG0330025199	300	4,71
	SG0307225199	307,2	4,82
<b>FIXS Teleskopik Yatay Bağlantı</b> FIXS Telescopic Horizontal Brace	SG1003530199	45	0,75
	SG1004530199	65	1,03
	SG1006530199	105	1,59
	SG1010530199	180	2,63



GÜVENLİKLI İSKELE SİSTEMİ  
ÇAPRAZ ELEMAN

Frame Scaffolding Diagonal Brace

Ürün Açıklaması Product Description	Ürün Kodu Product Code	Çerçeve Genişliği (cm) Frame Width (cm)	Çerçeve Yüksekliği (cm) Frame Height (cm)	Ağırlık (kg) Weight (kg)
FIXS Çapraz Bağlantı FIXS Diagonal Brace	SG040882519A	73,2	50	2,17
	SG040902519A	75	50	2,20
	SG041202519A	109,2	50	2,94
	SG041212519A	111	50	2,97
	SG041342519A	125	50	3,29
	SG041482519A	140	50	3,63
	SG041582519A	150	50	3,86
	SG041642519A	157,2	50	4,03
	SG042062519A	200	50	5,04
	SG042132519A	207,2	50	5,21
	SG042532519A	248,5	50	6,20
	SG042622519A	257,2	50	6,40
	SG043042519A	300	50	7,43
	SG043112519A	307,2	50	7,61
	SG041232519B	73,2	100	3,03
	SG041252519B	75	100	3,06
	SG041482519B	109,2	100	3,62
	SG041492519B	111	100	3,65
	SG041602519B	125	100	3,91
	SG041722519B	140	100	4,20
	SG041802519B	150	100	4,41
	SG041862519B	157,2	100	4,55
	SG042232519B	200	100	5,47
	SG042302519B	207,2	100	5,62
	SG042672519B	248,5	100	6,55
	SG042752519B	257,2	100	6,75
	SG043162519B	300	100	7,73
	SG043232519B	307,2	100	7,90
	SG041402519C	73,2	120	3,40
	SG041412519C	75	120	3,42
	SG041622519C	109,2	120	3,92
	SG041632519C	111	120	3,96
	SG041732519C	125	120	4,2
	SG041842519C	140	120	4,47
	SG041922519C	150	120	4,66
	SG041972519C	157,2	120	4,80
	SG042332519C	200	120	5,66
	SG042392519C	207,2	120	5,81
	SG042752519C	248,5	120	6,71
	SG042832519C	257,2	120	6,90
	SG043232519C	300	120	7,86
	SG043292519C	307,2	120	8,02
	SG042122519D	73,2	200	5,17
	SG042132519D	75	200	5,18
	SG042272519D	109,2	200	5,53
	SG042282519D	111	200	5,55
	SG042352519D	125	200	5,73
	SG042442519D	140	200	5,93
	SG042502519D	150	200	6,07
	SG042542519D	157,2	200	6,18
	SG042822519D	200	200	6,87
	SG042872519D	207,2	200	7,00
	SG043192519D	248,5	200	7,76
	SG043252519D	257,2	200	7,92
	SG043602519D	300	200	8,78
	SG043662519D	307,2	200	8,92

## GÜVENLİKLİ İSKELE SİSTEMİ

### ÇAPRAZ ELEMAN

Frame Scaffolding Diagonal Brace

Ürün Açıklaması Product Description	Ürün Kodu Product Code	Çerçeve Genişliği (cm) Frame Width (cm)	Çerçeve Yüksekliği (cm) Frame Height (cm)	Ağırlık (kg) Weight (kg)
FIXS Çapraz Bağlantı FIXS Diagonal Brace	SG042602519E	73,2	250	6,33
	SG042612519E	75	250	6,34
	SG042722519E	109,2	250	6,63
	SG042732519E	111	250	6,65
	SG042792519E	125	250	6,80
	SG042862519E	140	250	6,97
	SG042912519E	150	250	7,09
	SG042952519E	157,2	250	7,18
	SG043202519E	200	250	7,78
	SG043242519E	207,2	250	7,90
	SG043522519E	248,5	250	8,58
	SG043582519E	257,2	250	8,73
	SG043902519E	300	250	9,51
	SG043962519E	307,2	250	9,64
	SG043082519F	73,2	300	7,51
	SG043092519F	75	300	7,52
	SG043192519F	109,2	300	7,77
	SG043202519F	111	300	7,78
	SG043252519F	125	300	7,91
	SG043312519F	140	300	8,05
	SG043352519F	150	300	8,16
	SG043382519F	157,2	300	8,24
	SG043602519F	200	300	8,77
	SG043642519F	207,2	300	8,87
	SG043892519F	248,5	300	9,48
	SG043952519F	257,2	300	9,62
	SG044242519F	300	300	10,33
	SG044292519F	307,2	300	10,46



#### 73,2 x 50 cm çerçeveye uygun çapraz eleman

Suitable diagonal brace for frame of 73,2 x 50 cm



#### 73,2 x 100 cm çerçeveye uygun çapraz eleman

Suitable diagonal brace for frame of 73,2 x 100 cm



#### 73,2 x 120 cm çerçeveye uygun çapraz eleman

Suitable diagonal brace for frame of 73,2 x 120 cm



#### 73,2 x 200 cm çerçeveye uygun çapraz eleman

Suitable diagonal brace for frame of 73,2 x 200 cm



#### 73,2 x 250 cm çerçeveye uygun çapraz eleman

Suitable diagonal brace for frame of 73,2 x 250 cm



#### 73,2 x 300 cm çerçeveye uygun çapraz eleman

Suitable diagonal brace for frame of 73,2 x 300 cm

**GÜVENLİKİ İSKELE SİSTEMİ**  
**METAL KALAS**  
Frame Scaffolding Steel Plank

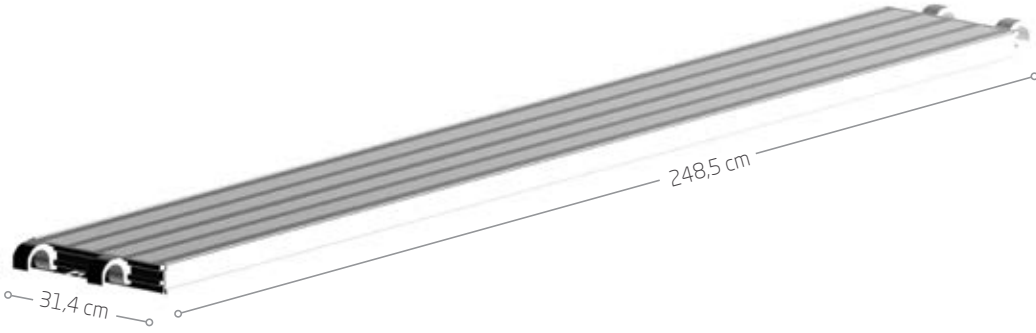
Ürün Açıklaması Product Description	Ürün Kodu Product Code	Ürün Uzunluğu (cm) Defination Length (cm)	Ağırlık (kg) Weight (kg)
<b>FIXS Metal Kalas</b> FIXS Steel Plank	SG0707015199	69,8	5,21
	SG0707315199	73,2	5,27
	SG0707515199	75	5,32
	SG0710115199	101,2	6,81
	SG0710915199	109,2	7,25
	SG0711115199	111	7,35
	SG0712515199	125	8,12
	SG0714015199	140	8,95
	SG0715015199	150	9,50
	SG0715715199	157,2	9,90
	SG0720015199	200	12,25
	SG0720715199	207,2	12,66
	SG0725015199	248,5	14,93
	SG0725715199	257,2	15,40
	SG0730015199	300	17,78
SG0730715199	307,2	18,17	
<b>FIXS 0-45° Köşe Kalası</b> FIXS 0-45° Corner Plank	SG0810140299	55	7,34
	SG0810240299	86,4	-
<b>FIXS Köşe Kalası</b> FIXS Corner Plank	SG0820140299	59,6	9,08
	SG0820240299	91	13,54



## GÜVENLİKLI İSKELE SİSTEMİ ALÜMİNYUM PLATFORM

Frame Scaffolding Aluminium Platform

Ürün Açıklaması Product Description	Ürün Kodu Product Code	Ürün Uzunluğu (cm) Defination Length (cm)	Ağırlık (kg) Weight (kg)
FIXS Alüminyum Platform FIXS Aluminium Platform	SU1107015199	69,8	4,07
	SU1107315199	73,2	4,21
	SU1107515199	75	4,28
	SU1110115199	101,2	5,30
	SU1110915199	109,2	5,61
	SU1111115199	111	5,68
	SU1112515199	125	6,22
	SU1114015199	140	6,81
	SU1115015199	150	7,19
	SU1115715199	157,2	7,48
	SU1120015199	200	9,16
	SU1120715199	207,2	9,42
	SU1125015199	248,5	11,04
	SU1125715199	257,2	11,39
	SU1130015199	300	13,05
SU1130715199	307,2	13,33	



## GÜVENLİKLI İSKELE SİSTEMİ MERDİVENLİ PLATFORM

Frame Scaffolding Ladder Platform

Ürün Açıklaması Product Description	Ürün Kodu Product Code	Ürün Uzunluğu (cm) Defination Length (cm)	Ağırlık (kg) Weight (kg)
FIXS Merdivenli Platform FIXS Ladder Platform	SU1215020899	150	18,59
	SU1215720899	157	19,08
	SU1220020899	200	21,98
	SU1220720899	207,2	22,47
	SU1225020899	248,5	25,28
	SU1225720899	257,2	25,86
	SU1230020899	300	28,78
	SU1230720899	307,2	29,26

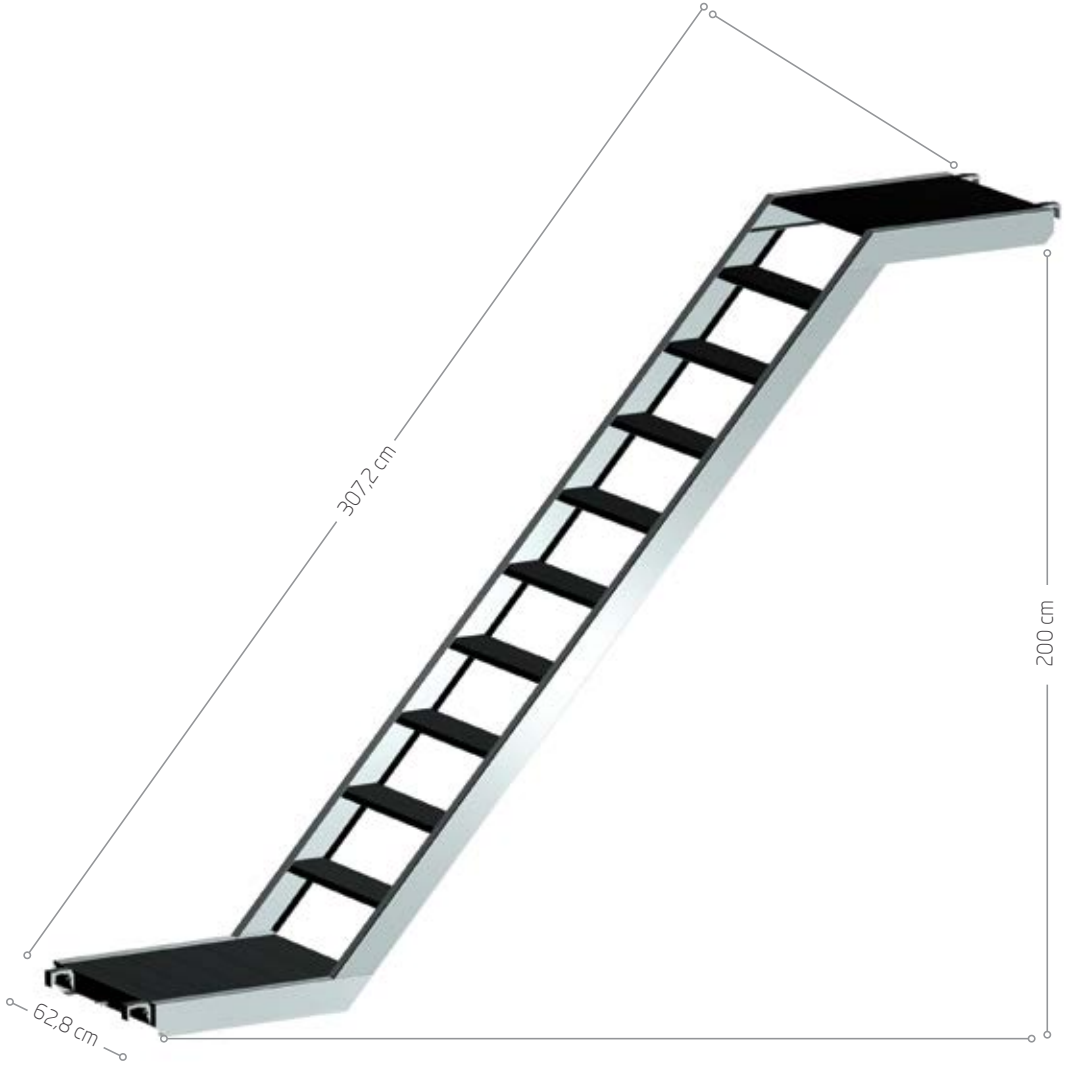




GÜVENLİKİ İSKELE SİSTEMİ  
ÇAPRAZ MERDİVEN

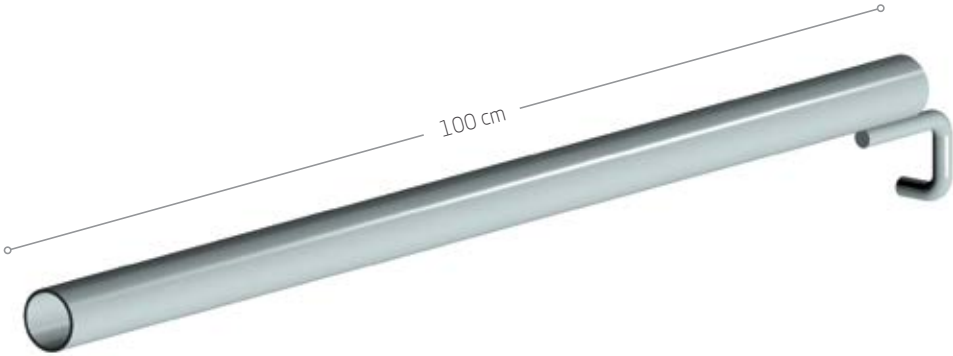
Frame Scaffolding Diagonal Ladder

Ürün Açıklaması Product Description	Ürün Kodu Product Code	Çerçeve Uzunluğu (cm) Frame Length (cm)	Çerçeve Yüksekliği (cm) Frame Height (cm)	Ağırlık (kg) Weight (kg)
FIXS Çapraz Merdiven FIXS Diagonal Ladder	SU1315025899	150	100	-
	SU1315025898	150	150	-
	SU1315025897	150	200	-
	SU1315725899	157,2	100	-
	SU1315725898	157,2	150	-
	SU1315725897	157,2	200	-
	SU1320025899	200	100	-
	SU1320025898	200	150	-
	SU1320025897	200	200	-
	SU1325025899	248,5	100	-
	SU1325025898	248,5	150	-
	SU1325025897	248,5	200	-
	SU1325725899	257,2	100	-
	SU1325725898	257,2	150	-
	SU1325725897	257,2	200	-
	SU1330025899	300	100	-
	SU1330025898	300	150	-
	SU1330025897	300	200	-
	SU1330725899	307,2	100	-
	SU1330725898	307,2	150	-
SU1330725897	307,2	200	23,72	



**GÜVENLİK İSKELE SİSTEMİ**  
**KANCALI BAĞLANTI BORUSU**  
 Frame Scaffolding Tube With Hook

Ürün Açıklaması Product Description	Ürün Kodu Product Code	Ürün Uzunluğu (cm) Defination Length (cm)	Ağırlık (kg) Weight (kg)
<b>FIXS Kancalı Bağlantı Borusu</b> FIXS Tube with Hook	SG090303219A	30	1,24
	SG090353219A	35	1,41
	SG090403219A	40	1,58
	SG090453219A	45	1,74
	SG090503219A	50	1,91
	SG090553219A	55	2,08
	SG090603219A	60	2,24
	SG090653219A	65	2,41
	SG090703219A	70	2,58
	SG090753219A	75	2,74
	SG090803219A	80	2,91
	SG090853219A	85	3,08
	SG090903219A	90	3,24
	SG090953219A	95	3,41
	SG091003219A	100	3,58
	SG091103219A	110	3,91
	SG091203219A	120	4,24
	SG091303219A	130	4,58
	SG091403219A	140	4,91
	SG091503219A	150	5,24
	SG091753219A	175	6,08
	SG092003219A	200	6,91
	SG092253219A	225	7,74
	SG092503219A	250	8,57
	SG092753219A	275	9,41
	SG093003219A	300	10,24
	SG093503219A	350	11,91
	SG094003219A	400	13,57
	SG094503219A	450	15,24
	SG095003219A	500	16,90
SG095503219A	550	18,57	
SG096003219A	600	20,24	



GÜVENLİKLİ İSKELE SİSTEMİ  
BAĞLANTI BORUSU  
Frame Scaffolding Tube

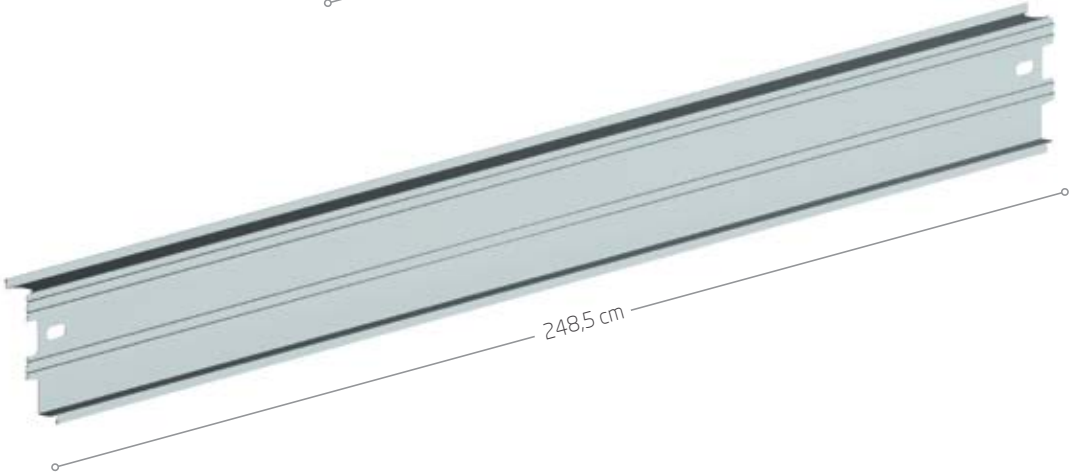
Ürün Açıklaması Product Description	Ürün Kodu Product Code	Ürün Uzunluğu (cm) Defination Length (cm)	Ağırlık (kg) Weight (kg)
FIXS Bağlantı Borusu FIXS Tube	SG090303219B	30	0,99
	SG090353219B	35	1,16
	SG090403219B	40	1,33
	SG090453219B	45	1,49
	SG090503219B	50	1,66
	SG090553219B	55	1,83
	SG090603219B	60	1,99
	SG090653219B	65	2,16
	SG090703219B	70	2,33
	SG090753219B	75	2,49
	SG090803219B	80	2,66
	SG090853219B	85	2,83
	SG090903219B	90	2,99
	SG090953219B	95	3,16
	SG091003219B	100	3,33
	SG091103219B	110	3,66
	SG091203219B	120	3,99
	SG091303219B	130	4,33
	SG091403219B	140	4,66
	SG091503219B	150	4,99
	SG091753219B	175	5,83
	SG092003219B	200	6,66
	SG092253219B	225	7,49
	SG092503219B	250	8,32
	SG092753219B	275	9,16
	SG093003219B	300	9,99
	SG093503219B	350	11,66
	SG094003219B	400	13,32
	SG094503219B	450	14,99
	SG095003219B	500	16,65
SG095503219B	550	18,32	
SG096003219B	600	19,99	



## GÜVENLİK İSKELE SİSTEMİ TOPUKLUK

Frame Scaffolding Toeboard

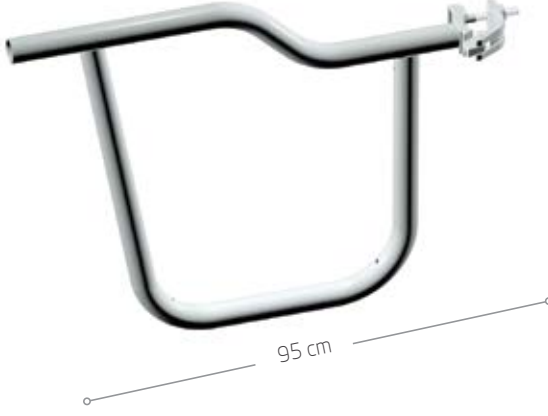
Ürün Açıklaması Product Description	Ürün Kodu Product Code	Ürün Uzunluğu (cm) Defination Length (cm)	Ağırlık (kg) Weight (kg)
<b>FIXS Topukluk</b> FIXS Toeboard	SG0507015199	698	1,61
	SG0507515199	750	1,74
	SG0510115199	101,2	2,40
	SG0510915199	109,2	2,60
	SG0511115199	111	2,64
	SG0512515199	125	2,99
	SG0513715199	137,2	3,30
	SG0514015199	140	3,37
	SG0515015199	150	3,62
	SG0515715199	157,2	3,79
	SG0520015199	200	4,86
	SG0520715199	207,2	5,04
	SG0525015199	248,5	6,08
	SG0525715199	257,2	6,29
	SG0530015199	300	7,36
SG0530715199	307,2	7,54	



## GÜVENLİKLİ İSKELE SİSTEMİ YAN KORKULUK

Frame Scaffolding Guard Rail

Ürün Açıklaması Product Description	Ürün Kodu Product Code	Ürün Uzunluğu (cm) Defination Length (cm)	Ağırlık (kg) Weight (kg)
<b>FIXS Yan Korkuluk U Form</b> FIXS Guard Rail U Form	<b>SG140652017A</b> SG140952017A	<b>65</b> 95	<b>3,47</b> 4,44



## GÜVENLİKLİ İSKELE SİSTEMİ TEKLİ YAN KORKULUK

Frame Scaffolding Guard Rail Line

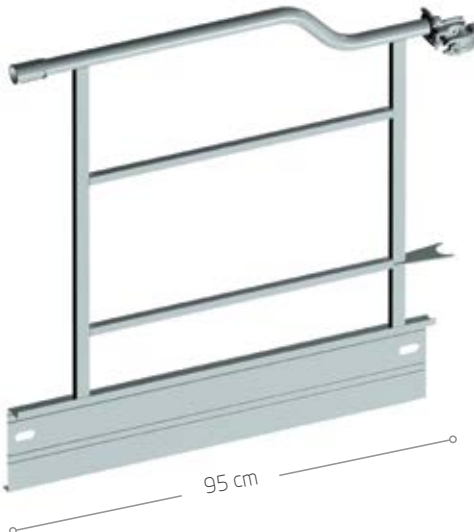
Ürün Açıklaması Product Description	Ürün Kodu Product Code	Ürün Uzunluğu (cm) Defination Length (cm)	Ağırlık (kg) Weight (kg)
<b>FIXS Tekli Yan Korkuluk</b> FIXS Guard Rail Line	<b>SG140652017B</b> SG140952017B	<b>65</b> 95	<b>1,70</b> 2,20



## GÜVENLİKLİ İSKELE SİSTEMİ YAN KORKULUK GEÇİŞ KAPISI

Frame Scaffolding Guard Rail Hinged Opening

Ürün Açıklaması Product Description	Ürün Kodu Product Code	Ürün Uzunluğu (cm) Defination Length (cm)	Ağırlık (kg) Weight (kg)
<b>FIXS Yan Korkuluk Geçiş Kapısı</b> FIXS Guard Rail Hinged Opening	<b>SG140652017C</b> SG140952017C	<b>65</b> 95	<b>7,29</b> 8,80



## GÜVENLİK İSKELE SİSTEMİ KORKULUK DİREĞİ

Frame Scaffolding Guard Rail Post

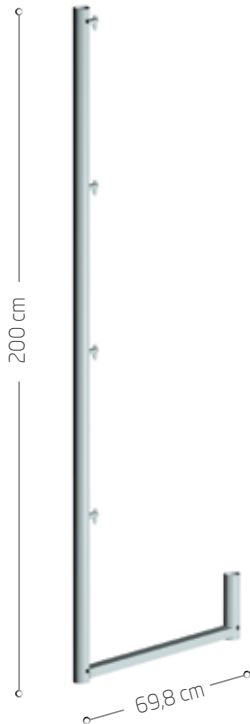
Ürün Açıklaması Product Description	Ürün Kodu Product Code	Ürün Uzunluğu (cm) Defination Length (cm)	Ağırlık (kg) Weight (kg)
FIXS Korkuluk Direği/3P FIXS Guard Rail Post/3P	SG1412030171	120	4,19
	SG1417530171	175	6,83
	SG1420030171	200	6,89



## GÜVENLİK İSKELE SİSTEMİ KORKULUK DİREĞİ

Frame Scaffolding Guard Rail Post

Ürün Açıklaması Product Description	Ürün Kodu Product Code	Ürün Yüksekliği (cm) Defination Height (cm)	Ürün Genişliği (cm) Defination Width (cm)	Ağırlık (kg) Weight (kg)
FIXS Korkuluk Direği / 4P FIXS Guard Rail Post / 4P	SG1420032172	200	69,8	11,78
	SG1420132172	200	101,2	12,7

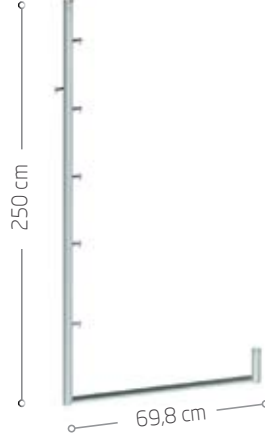




## GÜVENLİKLİ İSKELE SİSTEMİ KORKULUK DİREĞİ

Frame Scaffolding Guard Rail Post

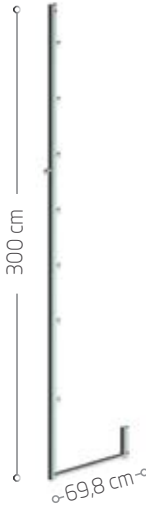
Ürün Açıklaması Product Description	Ürün Kodu Product Code	Ürün Uzunluğu (cm) Defination Length (cm)	Ürün Yüksekliği (cm) Defination Length (cm)	Ağırlık (kg) Weight (kg)
<b>FIXS Korkuluk Direği / 6P</b> FIXS Guard Rail Post / 6P	<b>SG1425040174</b> SG1425140174	<b>250</b> 250	<b>69,8</b> 101,2	<b>11,95</b> 12,87



## GÜVENLİKLİ İSKELE SİSTEMİ KORKULUK DİREĞİ

Frame Scaffolding Guard Rail Post

Ürün Açıklaması Product Description	Ürün Kodu Product Code	Ürün Uzunluğu (cm) Defination Length (cm)	Ürün Yüksekliği (cm) Defination Length (cm)	Ağırlık (kg) Weight (kg)
<b>FIXS Korkuluk Direği / 8P</b> FIXS Guard Rail Post / 8P	<b>SG1430040176</b> SG1430140176	<b>300</b> 300	<b>69,8</b> 101,2	<b>12,06</b> 12,98



## GÜVENLİKLİ İSKELE SİSTEMİ KORKULUK DİREĞİ TELESKOPİK DESTEK

Frame Scaffolding Guard Rail Post Telescopic Brace

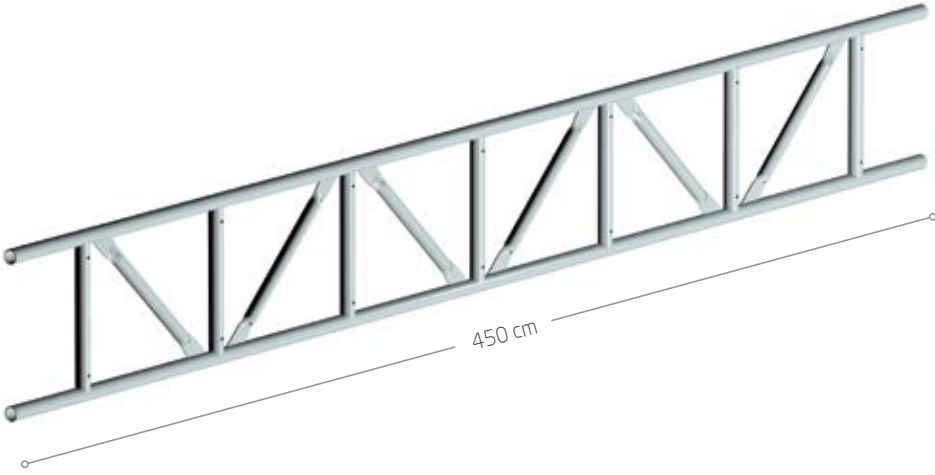
Ürün Açıklaması Product Description	Ürün Kodu Product Code	Ürün Uzunluğu (cm) Defination Length (cm)	Ağırlık (kg) Weight (kg)
<b>Korkuluk Direği Teleskopik Destek</b> FIXS Guard Rail Post Telescopic Brace	<b>SG1620100809</b>	<b>100</b>	-
	<b>SG1620200809</b>	<b>140</b>	-
	<b>SG1620300809</b>	<b>200</b>	-
	<b>SG1620400809</b>	<b>307</b>	<b>4,63</b>



## GÜVENLİKLİ İSKELE SİSTEMİ GİRDER KİRİŞİ

Frame Scaffolding Girder Beam

Ürün Açıklaması Product Description	Ürün Kodu Product Code	Ürün Yüksekliği (cm) Defination Height (cm)	Ürün Genişliği (cm) Defination Width (cm)	Ağırlık (kg) Weight (kg)
<b>FIXS Girder Kirişi</b> FIXS Girder Beam	SG0635040199	50	350	32,98
	SG0645040199	50	450	48,34
	SG0655040199	50	550	56,33
	SG0665040199	50	650	64,98
<b>FIXS Girder Kirişi - ALM</b> FIXS Girder Beam - ALM	SU0635040899	50	350	14,33
	SU0645040899	50	450	18,14
	SU0655040899	50	550	21,37
	SU0665040899	50	650	27,18



## GÜVENLİKLİ İSKELE SİSTEMİ AYARLI AYAK

Frame Scaffolding Base Jack

Ürün Açıklaması Product Description	Ürün Kodu Product Code	Ürün Yüksekliği (cm) Defination Height (cm)	Ağırlık (kg) Weight (kg)
<b>FIXS Ayarlı Ayak</b> FIXS Base Jack	SG1505040197	50	2,60
	SG1507540197	75	3,28
	SG1510040197	100	3,62
<b>FIXS Kelepçeli Ayarlı Ayak</b> FIXS Base Jack With Clamp	SG1505040198	50	1,07
	SG1507540198	75	1,75
	SG1510040198	100	2,09
<b>FIXS Açık Ayarlı Ayak</b> FIXS Base Jack Swivel	SG1505040199	50	2,60
	SG1507540199	75	3,28
	SG1510040199	100	3,62



SG1505040197



SG1505040198



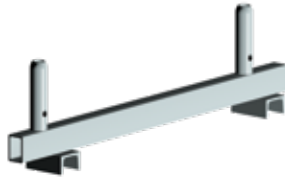
SG1505040199

**GÜVENLİKLİ İSKELE SİSTEMİ**  
**BAĞLANTI ELEMANLARI**  
Frame Scaffolding Fittings

Ürün Açıklaması Product Description	Ürün Kodu Product Code	Ürün Uzunluğu (cm) Defination Length (cm)	Ağırlık (kg) Weight (kg)
<b>FIXS Kalas Kilidi</b> FIXS Deck Lock	SG1619100109	65	0,05
	SG1619200109	96,4	-
<b>FIXS Girder Kirişi Başlangıç Ayağı</b> FIXS Girder Beam Base Transom	SE1618500109	69,8	8,78
	-	-	-
<b>FIXS Kılavuzlu Taban Plakası</b> FIXS Base Plate	SE1618000109	30	1,82
	-	-	-
<b>FIXS Birleşim Pimi</b> FIXS Drop Pin	SE1617000109	-	0,20
	-	-	-
<b>FIXS Bağlantı Boruları Birleşim Kelepçesi</b> FIXS Clamp For Tube to Tube	SE1616000109	-	-
	-	-	-
<b>FIXS Pimli Kelepçe</b> FIXS Clamp With Pin	SE1613000109	-	0,78
	-	-	-
<b>FIXS Sabit Kelepçe</b> FIXS Fixed Coupler	SE1610000109	-	0,70
	-	-	-
<b>FIXS Hareketli Kelepçe</b> FIXS Swivel Coupler	SE1611000109	-	1,25
	-	-	-
<b>FIXS Uçtan Uca Boru Birleşim Kelepçesi</b> FIXS Internal Sleeve Coupler	SE1612000109	-	-
	-	-	-
<b>FIXS Mapa</b> FIXS Ringed Bolt	SE1601500109	15	0,22
	SE1601700109	17	0,24
	SE1601900109	19	0,25
	SE1602100109	21	0,27
	SE1602300109	23	0,29
<b>FIXS Dübel</b> FIXS Drop in Anchor	SE1601500109	15	-
	SE1601700109	17	-
	SE1601900109	19	-



SG1619100109



SE1618500109



SE1618000109



SE1617000109



SE1613000109



SE1601500109



DEKORAL ACIBADEM HASTANESİ









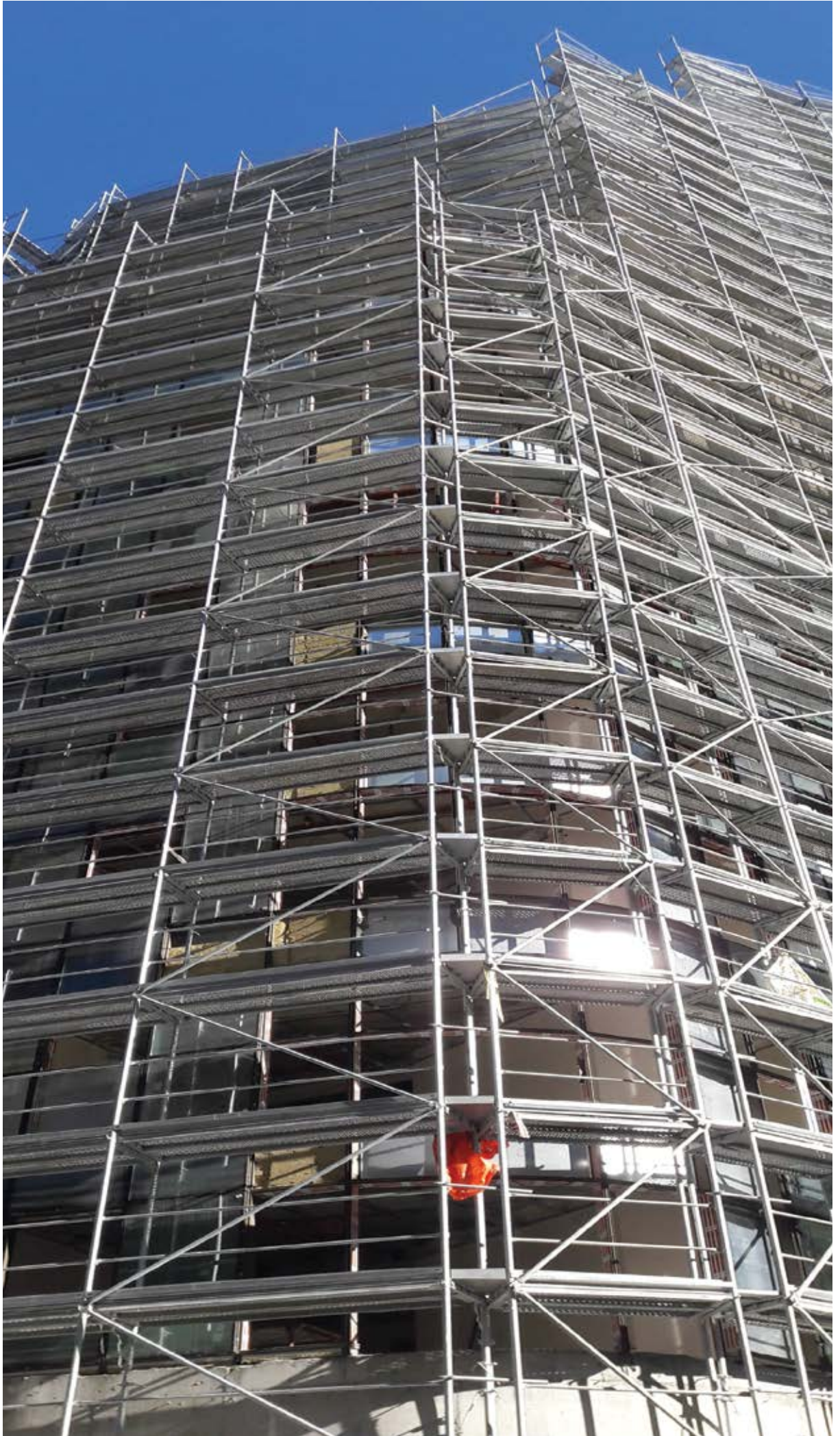
LARUS LOFT



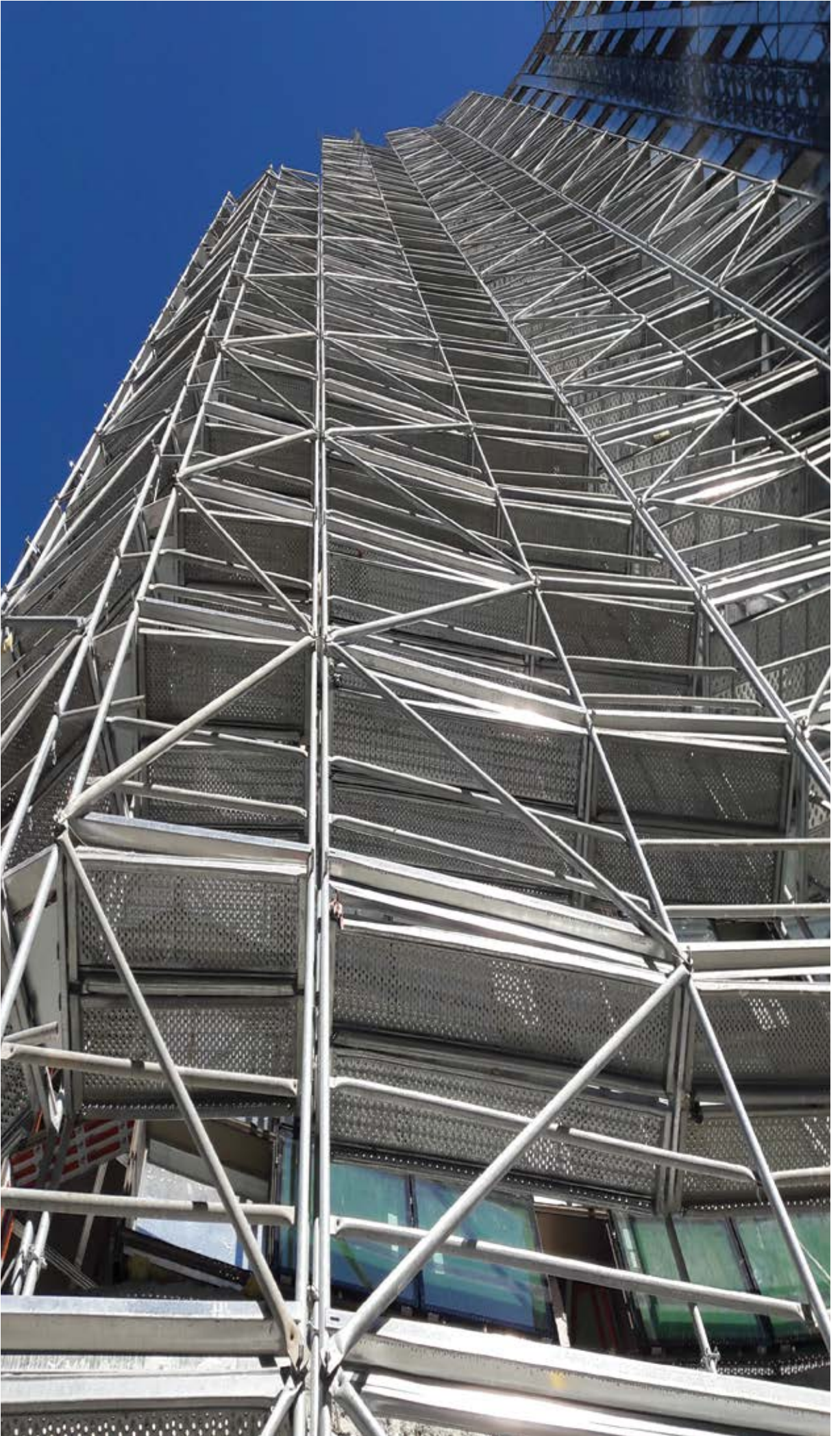




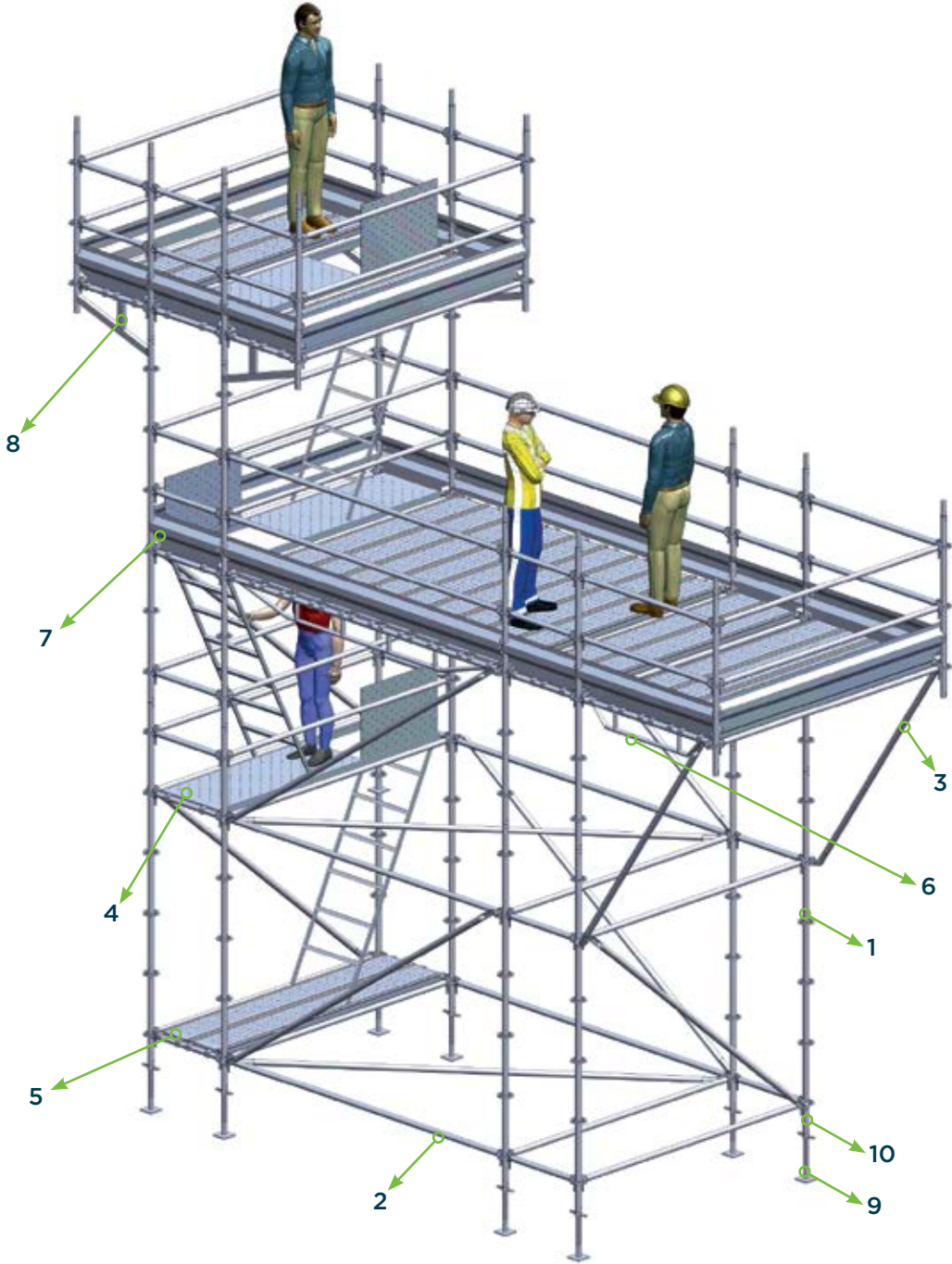












## FLANŞLI - KAMALI İSKELE SİSTEMİNİ OLUŞTURAN GENEL MALZEMELER

GENERAL ELEMENTS  
OF THE RING LOCK  
SCAFFOLDING SYSTEM

- 1- Flanşlı Dikmesi / Ring Lock Vertical
- 2- Yatay Eleman / Horizontal Brace
- 3- Çapraz Eleman / Diagonal Brace
- 4- Merdivenli Platform / Ladder Platform
- 5- Metal Kalas / Steel Plank
- 6- Takiyeli Yatay Eleman / Reinforced Wedges Horizontal Brace
- 7- Topukluk / Toeboard
- 8- Konsol / Bracket
- 9- Ayarlı Ayak / Base Jack
- 10- Başlangıç Dikmesi / Base Collar

# FLANŞLI İSKELE SİSTEMİ

3 boyutlu olarak büyütülebildiği için hacim çalışmalarında tercih edilen flanşlı-kamalı iskele sistemi; galeri boşlukları, yürüyen merdiven tavanları, asansör boşlukları gibi belirli bir hacmin kaplanması gereken durumlarda, değişken ölçüde yatay ve dikey elemanlarla pratik bir çalışma ağı oluşturulmasını sağlar.

Genellikle asansör firmaları ve elektrik-mekanik üzerine çalışan firmalar tarafından tercih edilen çok yönlü hacim iskelesi olarak kullanılan flanşlı-kamalı iskele sistemi, dar yatay elemanlarla cephe iskelesi olarak da rahat bir çalışma alanı oluşturur.

Ayrıca dökme demir flanş ve kama bağlantıları sayesinde kalıp altı iskelesi olarak da kullanılabilir.

Flanşlı-Kamalı iskele sisteminin dikmeleri 48-3mm sanayi tipi borudan, flanşları 10 mm sactan üretilmiştir. Sistemin yatay elemanları Ø48-3 mm sanayi tipi borudan, sistemin kilidini oluşturan kurtağzı parçaları döküm malzemedir. Bütün ürünlerimiz Avrupa Normlarına TSE 914 EN-ISO 1461 standartlarında sıcak daldırma galvanize kaplama yapılmış parçalardan oluşmaktadır.

## RING LOCK SCAFFOLDING SYSTEM

The Flanged - Wedge Scaffolding System given preference with volume studies because the system can enlarged 3-dimensionally The system given preference in the situations where a certain volume should be covered, such as gallery spaces, escalator roofs, elevator shafts.

It arranges a practical workspace with the flexible measured horizontal and vertical elements.

The Flanged Wedge Scaffolding System which is generally used by elevator companies and electricmechanic companies used as versatile volume scaffold.

The system with narrow horizontal elements creates a comfortable working area. Also though the cast iron flanges and wedge connection the system can be used as a formwork scaffolding.

The vertical and horizontal elements of the system are made of Ø48-3 mm industrial pipes. The flanges are made of 10 mm sheet. The dovetail which is the lock of the system made of casting material.



## FLANŞLI İSKELE SİSTEMİ

### DİKMELER

Ring Lock Scaffolding Verticals

Ürün Açıklaması Product Description	Ürün Kodu Product Code	Ürün Yüksekliği (cm) Defination Height (cm)	Ağırlık (kg) Weight (kg)
FIXF Dikme-Ø48/3,00 mm FIXF Vertical-Ø48/3,00 mm	FG0102530100	25	1,79
	FG0105030100	50	2,62
	FG0110030100	100	4,69
	FG0115030100	150	6,77
	FG0120030100	200	8,84
	FG0125030100	250	10,92
FG0130030100	300	12,99	
FIXF Başlangıç Dikmesi FIXF Base Collar	FG0103530100	35	2,28



FG0105030100



FG0110030100



FG0115030100



FG0120030100



FG0125030100



FG0130030100

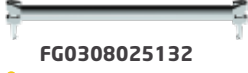


FG0103530100



FLANŞLI İSKELE SİSTEMİ  
KAMALI YATAY ELEMAN  
Ring Lock Scaffolding Ledger

Ürün Açıklaması Product Description	Ürün Kodu Product Code	Ürün Uzunluğu (cm) Defination Length (cm)	Ağırlık (kg) Weight (kg)
FIXF Kamalı Yatay Bağlantı FIXF Ledger	FG0304525132	45	1,93
	FG0307525132	75	2,72
	FG0308025132	80	2,87
	FG0310925132	109,2	3,59
	FG0311125132	111	3,72
	FG0312525132	125	4,11
	FG0314025132	140,2	4,44
	FG0315025132	150	4,80
	FG0315725132	157,2	-
	FG0320025132	200	6,19
	FG0320725132	207,2	-
	FG0325025132	248,5	7,60
	FG0325725132	257,2	-
	FG0330025132	300	8,96
FG0330725132	307,2	-	



FG0308025132



FG0325025132



FG0330025132

FLANŞLI İSKELE SİSTEMİ  
KELEPÇELİ YATAY ELEMAN

Ring Lock Scaffolding Coupler Ends Ledger

Ürün Açıklaması Product Description	Ürün Kodu Product Code	Ürün Uzunluğu (cm) Defination Length (cm)	Ağırlık (kg) Weight (kg)
FIXF Kelepçeli Yatay Bağlantı FIXF Coupler Ends Ledger	FG0304525152	45	-
	FG0307525152	75	-
	FG0308025152	80	-
	FG0310925152	109,2	-
	FG0311125152	111	-
	FG0312525152	125	-
	FG0314025152	140,2	-
	FG0315025152	150	5,44
	FG0315725152	157,2	-
	FG0320025152	200	7,08
	FG0320725152	207,2	-
	FG0325025152	248,5	8,72
	FG0325725152	257,2	-
	FG0330025152	300	10,37
FG0330725152	307,2	-	



FG0308025152

## FLANŞLI İSKELE SİSTEMİ TAKVİYELİ YATAY ELEMAN

Ring Lock Scaffolding Reinforced Ledger

Ürün Açıklaması Product Description	Ürün Kodu Product Code	Ürün Uzunluğu (cm) Defination Length (cm)	Ağırlık (kg) Weight (kg)
FIXF Takviyeli Yatay Bağlantı FIXF Reinforced Ledger	FG0411130132	111	-
	FG0412530132	125	-
	FG0414030132	140,2	7,16
	FG0415030132	150	7,79
	FG0415730132	157,2	-
	FG0420030132	200	10,40
	FG0420730132	207,2	-
	FG0425030132	248,5	13,01
	FG0425730132	257,2	-
	FG0430030132	300	15,61
	FG0430730132	307,2	-



FG0425030132

## FLANŞLI İSKELE SİSTEMİ TAKVİYELİ YATAY ELEMAN

Ring Lock Scaffolding Reinforced Ledger

Ürün Açıklaması Product Description	Ürün Kodu Product Code	Ürün Uzunluğu (cm) Defination Length (cm)	Ağırlık (kg) Weight (kg)
FIXF Takviyeli Yatay Bağlantı FIXF Reinforced Ledger	FG0411130133	111	-
	FG0412530133	125	-
	FG0414030133	140,2	8,77
	FG0415030133	150	9,59
	FG0415730133	157,2	-
	FG0420030133	200	12,75
	FG0420730133	207,2	-
	FG0425030133	248,5	15,81
	FG0425730133	257,2	-
	FG0430030133	300	19,06
	FG0430730133	307,2	-

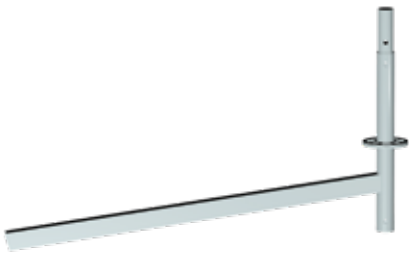


FG0425030133

## FLANŞLI İSKELE SİSTEMİ KONSOL

Ring Lock Scaffolding Bracket

Ürün Açıklaması Product Description	Ürün Kodu Product Code	Ürün Uzunluğu (cm) Defination Length (cm)	Ağırlık (kg) Weight (kg)
<b>FIXF Konsol</b> FIXF Bracket	FG0245030102	45	5,19
	FG0275030102	75	7,28
	FG0280030102	80	7,41
	FG0210630102	106	8,88
	FG0211130102	111	9,04
	FG0212530102	125	10,20
	FG0245030103	45	7,21
	FG0275030103	75	9,16
	FG0280030103	80	9,44
	FG0210630103	106	11,93
	FG0211130103	111	12,10
	FG0212530103	125	13,84



FG0211130102

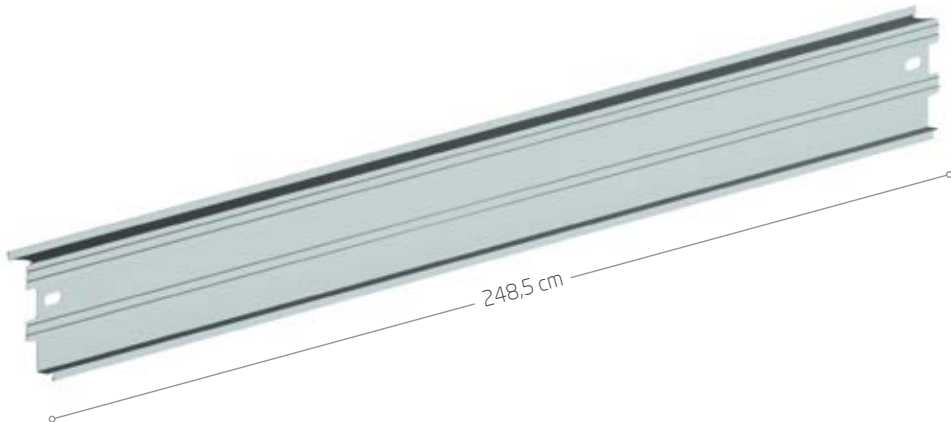


FG0245030103

## FLANŞLI İSKELE SİSTEMİ TOPUKLUK

Ring Lock Scaffolding Toeboard

Ürün Açıklaması Product Description	Ürün Kodu Product Code	Ürün Uzunluğu (cm) Defination Length (cm)	Ağırlık (kg) Weight (kg)
<b>FIXF Topukluk</b> FIXF Toeboard	FG0704512199	45	-
	FG0707512199	75	1,74
	FG0708012199	80	-
	FG0710612199	106	-
	FG0711112199	111	2,64
	FG0712512199	125	2,99
	FG0713712199	137	3,30
	FG0715012199	150	3,62
	FG0720012199	200	4,86
	FG0725012199	248,5	6,08
	FG0730012199	300	7,36



## FLANŞLI İSKELE SİSTEMİ

### KAMALI ÇAPRAZ ELEMAN

Ring Lock Scaffolding Diagonal Brace

Ürün Açıklaması Product Description	Ürün Kodu Product Code	Ürün Uzunluğu (cm) Frame Width (cm)	Ürün Yüksekliği (cm) Frame Height (cm)	Ağırlık (kg) Weight (kg)
FIXF Çapraz Eleman FIXF Diagonal Brace	FG0504525134	45	150	-
	FG0507525134	75	150	6,22
	FG0508025134	80	150	6,28
	FG0510925134	109,2	150	6,61
	FG0511125134	111	150	6,69
	FG0512525134	125	150	6,91
	FG0514025134	140,2	150	7,11
	FG0515025134	150	150	7,35
	FG0515725134	157,2	150	-
	FG0520025134	200	150	8,35
	FG0520725134	207,2	150	-
	FG0525025134	248,5	150	9,44
	FG0525725134	257,2	150	-
	FG0530025134	300	150	10,68
	FG0530725134	307,2	150	10,84
	FG0504525135	45	200	-
	FG0507525135	75	200	7,53
	FG0508025135	80	200	7,58
	FG0510925135	109,2	200	7,84
	FG0511125135	111	200	7,89
	FG0512525135	125	200	8,08
	FG0514025135	140,2	200	8,24
	FG0515025135	150	200	8,44
	FG0515725135	157,2	200	-
	FG0520025135	200	200	9,31
	FG0520725135	207,2	200	-
	FG0525025135	248,5	200	10,27
	FG0525725135	257,2	200	-
	FG0530025135	300	200	11,40
	FG0530725135	307,2	200	11,55
	FG0604532136	45	45	-
	FG0607532135	75	75	-
	FG0608032135	80	80	-
	FG0610632135	106	106	-
	FG0611132135	111	111	-
	FG0612532135	125	125	-
	FG0613732135	137	137	-
	FG0615032135	150	150	7,35
	FG0620032135	200	200	9,31
	FG0625032135	248,5	248,5	-
	FG0630032135	300	300	-



FG0508025134



FG0515025135

## FLANŞLI İSKELE SİSTEMİ

### GİRDER KİRİŞİ

Ring Lock Scaffolding Girder Beam

Ürün Açıklaması Product Description	Ürün Kodu Product Code	Ürün Uzunluğu (cm) Frame Length (cm)	Ürün Yüksekliği (cm) Frame Height (cm)	Ağırlık (kg) Weight (kg)
FIXF Girder Kirişi FIXF Girder Beam	SG0835040399	50	350	-
	SG0845040399	50	450	-
	SG0855040399	50	550	-
	SG0865040399	50	650	-
FIXF Girder Kirişi - ALM FIXF Girder Beam - ALM	SU0835040899	50	350	-
	SU0845040899	50	450	-
	SU0855040899	50	550	-
	SU0865040899	50	650	-



SG0855040399

## FLANŞLI İSKELE SİSTEMİ

### METAL KALAS

Ring Lock Scaffolding Steel Plank

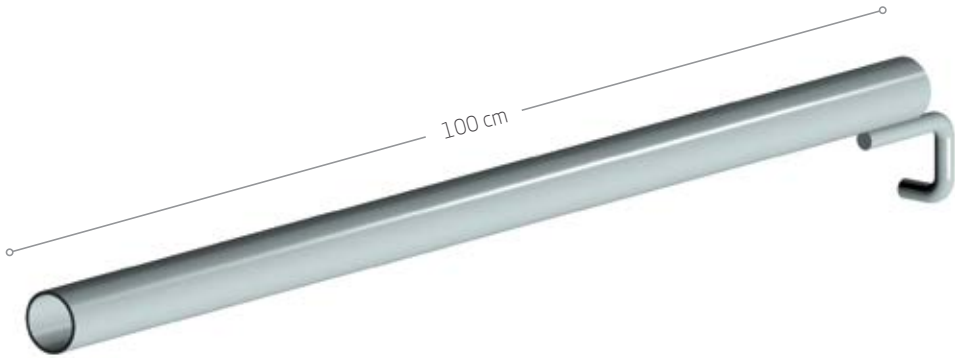
Ürün Açıklaması Product Description	Ürün Kodu Product Code	Ürün Uzunluğu (cm) Defination Length (cm)	Ağırlık (kg) Weight (kg)
FIXF Metal Kalas FIXF Steel Plank	FG0904515199	45	-
	FG0907515199	75	5,27
	FG0908015199	80	-
	FG0910615199	106	-
	FG0911115199	111	7,35
	FG0912515199	125	8,12
	FG0913715199	137	8,95
	FG0915015199	150	9,50
	FG0920015199	200	12,25
	FG0925015199	248,5	14,93
FG0930015199	300	17,78	
FIXF 0-45° Köşe Kalası FIXF 0-45° Corner Plank	FG1010140299	55	7,34
	FG1020140299	86,4	-
FIXF Köşe Kalası FIXF Corner Plank	FG1010240299	59,6	9,08
	FG1020240299	91	13,54



## FLANŞLI İSKELE SİSTEMİ KANCALI BAĞLANTI BORUSU

Ring Lock Scaffolding Tube With Hook

Ürün Açıklaması Product Description	Ürün Kodu Product Code	Ürün Uzunluğu (cm) Defination Length (cm)	Ağırlık (kg) Weight (kg)
<b>FIXF Kancalı Bağlantı Borusu</b> FIXF Tube with Hook	FG1103030379	30	1,24
	FG1103530379	35	1,41
	FG1104030379	40	1,58
	FG1104530379	45	1,74
	FG1105030379	50	1,91
	FG1105530379	55	2,08
	FG1106030379	60	2,24
	FG1106530379	65	2,41
	FG1107030379	70	2,58
	FG1107530379	75	2,74
	FG1108030379	80	2,91
	FG1108530379	85	3,08
	FG1109030379	90	3,24
	FG1109530379	95	3,41
	FG1110030379	100	3,58
	FG1111030379	110	3,91
	FG1112030379	120	4,24
	FG1113030379	130	4,58
	FG1114030379	140	4,91
	FG1115030379	150	5,24
	FG1117530379	175	6,08
	FG1120030379	200	6,91
	FG1122530379	225	7,74
	FG1125030379	250	8,57
	FG1127530379	275	9,41
	FG1130030379	300	10,24
	FG1135030379	350	11,91
	FG1140030379	400	13,57
	FG1145030379	450	15,24
	FG1150030379	500	16,90
FG1155030379	550	18,57	
FG1160030379	600	20,24	



FLANŞLI İSKELE SİSTEMİ  
BAĞLANTI BORUSU  
Ring Lock Scaffolding Tube

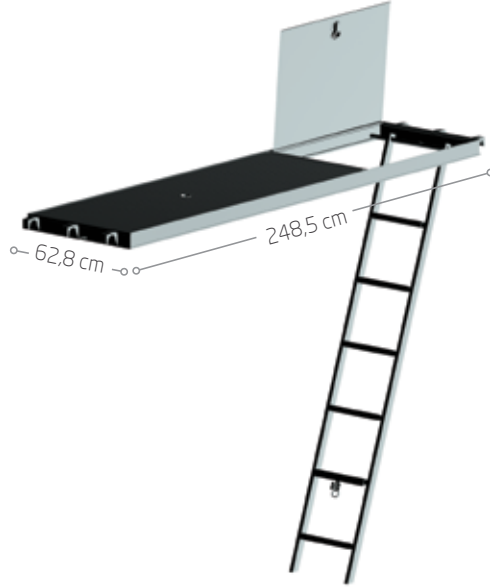
Ürün Açıklaması Product Description	Ürün Kodu Product Code	Ürün Uzunluğu (cm) Defination Length (cm)	Ağırlık (kg) Weight (kg)
<b>FIXF Bağlantı Borusu</b> FIXF Tube	FG1103030369	30	0,99
	FG1103530369	35	1,16
	FG1104030369	40	1,33
	FG1104530369	45	1,49
	FG1105030369	50	1,66
	FG1105530369	55	1,83
	FG1106030369	60	1,99
	FG1106530369	65	2,16
	FG1107030369	70	2,33
	FG1107530369	75	2,49
	FG1108030369	80	2,66
	FG1108530369	85	2,83
	FG1109030369	90	2,99
	FG1109530369	95	3,16
	FG1110030369	100	3,33
	FG1111030369	110	3,66
	FG1112030369	120	3,99
	FG1113030369	130	4,33
	FG1114030369	140	4,66
	FG1115030369	150	4,99
	FG1117530369	175	5,83
	FG1120030369	200	6,66
	FG1122530369	225	7,49
	FG1125030369	250	8,32
	FG1127530369	275	9,16
	FG1130030369	300	9,99
	FG1135030369	350	11,66
	FG1140030369	400	13,32
	FG1145030369	450	14,99
	FG1150030369	500	16,65
FG1155030369	550	18,32	
FG1160030369	600	19,99	



## FLANŞLI İSKELE SİSTEMİ MERDİVENLİ PLATFORM

Ring Lock Scaffolding Ladder Platform

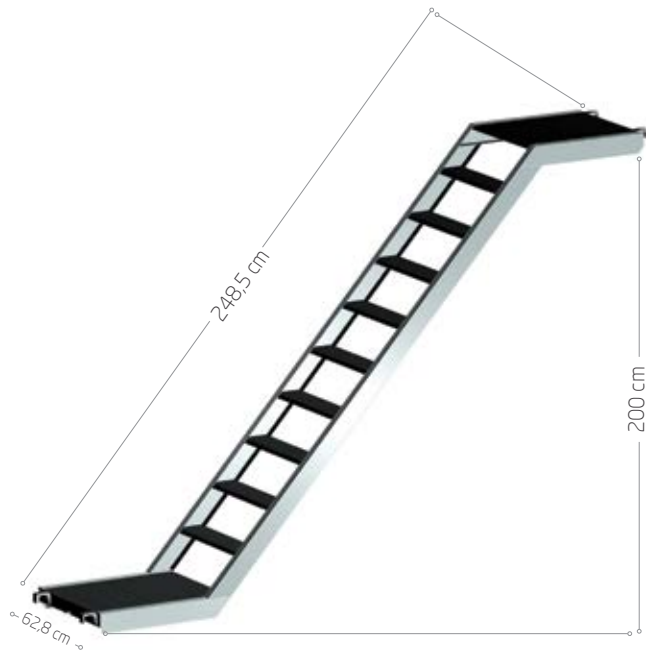
Ürün Açıklaması Product Description	Ürün Kodu Product Code	Ürün Uzunluğu (cm) Defination Length (cm)	Ağırlık (kg) Weight (kg)
<b>FIXF Merdivenli Platform</b>	<b>FG1212515199</b>	<b>125</b>	-
<b>FIXF Ladder Platform</b>	<b>FG1213715199</b>	<b>137</b>	-
	<b>FG1215015199</b>	<b>150</b>	<b>18,59</b>
	<b>FG1220015199</b>	<b>200</b>	<b>21,98</b>
	<b>FG1225015199</b>	<b>248,5</b>	<b>25,28</b>
	<b>FG1230015199</b>	<b>300</b>	<b>28,78</b>



## FLANŞLI İSKELE SİSTEMİ ÇAPRAZ MERDİVEN

Ring Lock Scaffolding Diagonal Ladder

Ürün Açıklaması Product Description	Ürün Kodu Product Code	Ürün Uzunluğu (cm) Defination Length (cm)	Ürün Yüksekliği (cm) Defination Height (cm)	Ağırlık (kg) Weight (kg)
<b>FIXF Çapraz Merdiven</b>	<b>FG1315025198</b>	<b>150</b>	<b>100</b>	-
<b>FIXF Diagonal Ladder</b>	<b>FG1325025198</b>	<b>248,5</b>	<b>200</b>	-

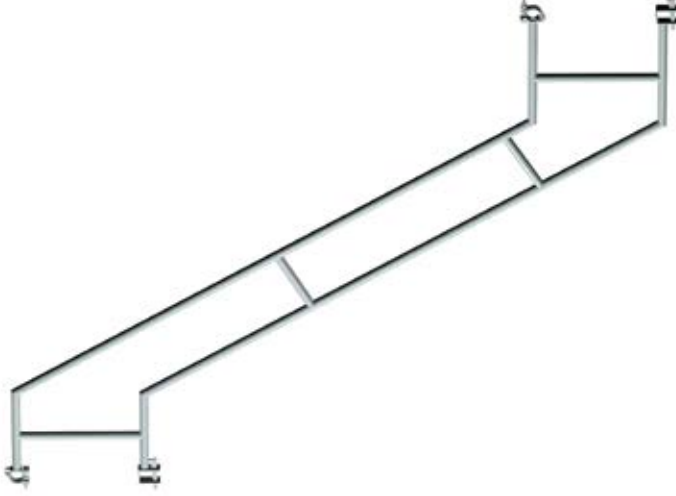




## FLANŞLI İSKELE SİSTEMİ ÇAPRAZ MERDİVEN KORKULUĞU

Ring Lock Scaffolding Diagonal Ladder Guard Rail

Ürün Açıklaması Product Description	Ürün Kodu Product Code	Ürün Uzunluğu (cm) Defination Length (cm)	Ürün Yüksekliği (cm) Defination Height (cm)	Ağırlık (kg) Weight (kg)
FIXF Çapraz Merdiven İç Korkuluğu FIXF Diagonal Ladder Inner Guard Rail	FG1415025198	150	100	-
	FG1425025198	248,5	200	-
FIXF Çapraz Merdiven Dış Korkuluğu FIXF Diagonal Ladder Outer Guard Rail	FG1515025198	150	100	-
	FG1525025198	248,5	200	-



FG1525025198

## FLANŞLI İSKELE SİSTEMİ AYARLI AYAK

Ring Lock Scaffolding Base Jack

Ürün Açıklaması Product Description	Ürün Kodu Product Code	Ürün Yüksekliği (cm) Defination Height (cm)	Ağırlık (kg) Weight (kg)
FIXF Ayarlı Ayak FIXF Base Jack	FG160504019A	50	2,60
	FG160754019A	75	3,28
	FG161004019A	100	3,62
FIXF Kelepçeli Ayarlı Ayak FIXF Base Jack With Clamp	FG160504019B	50	1,07
	FG160754019B	75	1,75
	FG161004019B	100	2,09
FIXF Açık Ayarlı Ayak FIXF Base Jack Swivel	FG160504019C	50	2,60
	FG160754019C	75	3,28
	FG161004019C	100	3,62



FG160504019A



FG160504019B



FG160504019C

## FLANŞLI İSKELE SİSTEMİ BAĞLANTI ELEMANLARI

Ring Lock Scaffolding Fittings

Ürün Açıklaması Product Description	Ürün Kodu Product Code	Ürün Uzunluğu (cm) Defination Length (cm)	Ağırlık (kg) Weight (kg)
FIXF Girder Başlangıç Dikmesi FIXF Girder Base Collar	FE1718500109	69,8	8,78
	-	-	-
FIXF Kılavuzlu Taban Plakası FIXF Base Plate	FE1718000109	30	1,82
	-	-	-
FIXF Birleşim Pimi FIXF Drop Pin	FE1717000109	-	0,20
	-	-	-
FIXF Bağlantı Boruları Birleşim Kelepçesi FIXF Clamp For Tube to Tube	FE1716000109	-	-
	-	-	-
FIXF Pimli Kelepçe FIXF Clamp With Pin	FE1713000109	-	0,78
	-	-	-
FIXF Sabit Kelepçe FIXF Fixed Coupler	FE1710000109	-	0,70
	-	-	-
FIXF Hareketli Kelepçe FIXF Swivel Coupler	FE1711000109	-	1,25
	-	-	-
FIXF Uçtan Uca Boru Birleşim Kelepçesi FIXF Internal Sleeve Coupler	FE1712000109	-	-
	-	-	-
FIXF Mapa FIXF Ringed Bolt	FE1701500109	15	0,22
	FE1701700109	17	0,24
	FE1701900109	19	0,25
	FE1702100109	21	0,27
	FE1702300109	23	0,29
FIXF Frenli Tekerlek FIXF Wheel with Brake	FE1720300109	-	4,20
	FE1720600109	-	-
	FE1720900109	-	-



FE1718000109



FE1717000109



FE1701500109



FE1710000109



FE1711000109



FE1720300109











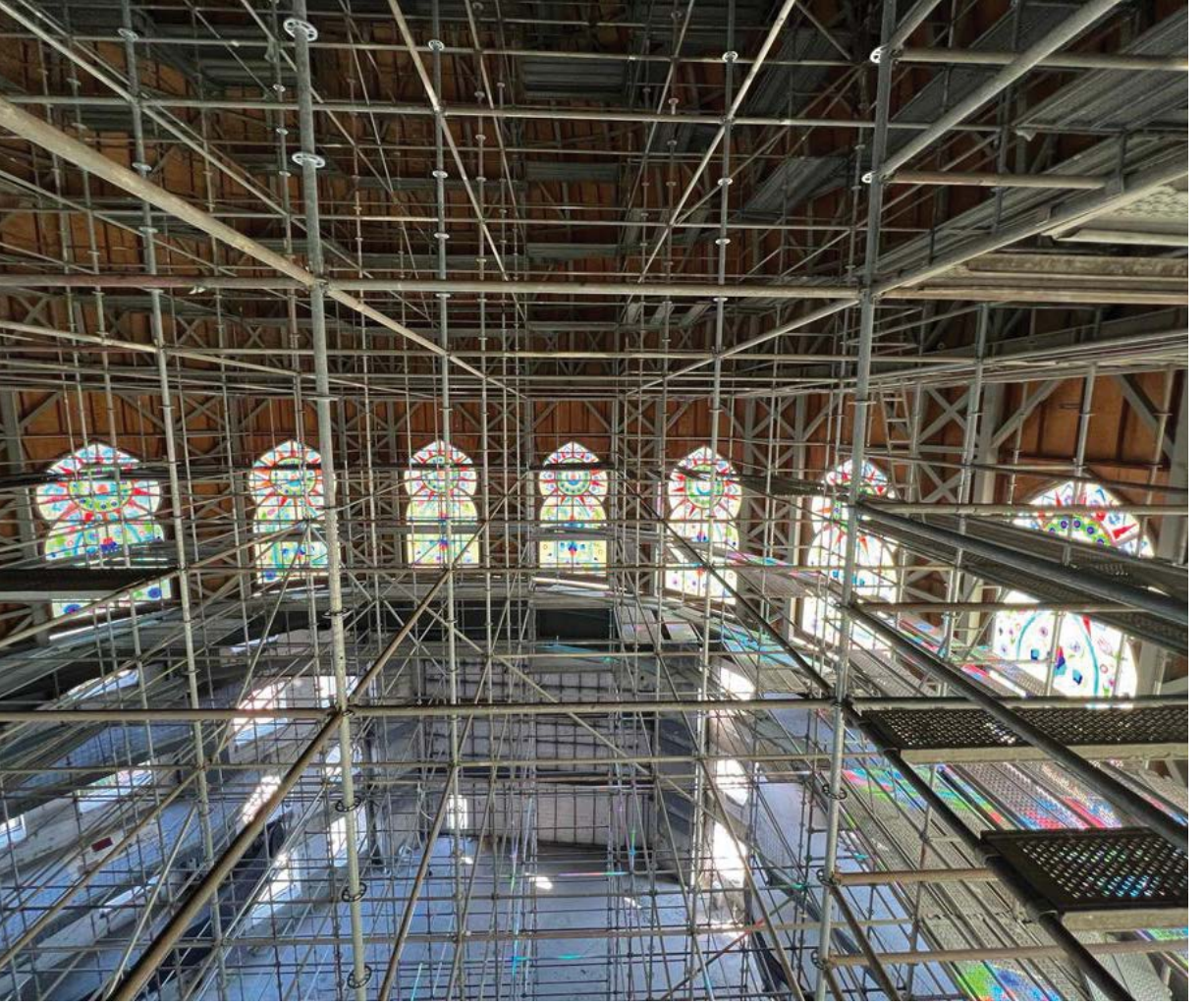




TÜRK HAVA YOLLARI YEMEKHANESİ













# CAD ORTAMINDA PROJE ÇÖZÜMÜ

İskele kurulacak bina projelerinin AutoCad ortamında temin edilmesi ile yapılacak imalata göre, cephe iskelesi veya hacim iskelesi olarak iskele plan ve görünüşlerini hazırlayarak, iskele sistemlerine ait genel bilgilendirme belgelerini de içeren iskele projesini siz değerli müşterilerimize iletiyoruz.

Özel sistem çözümleri, özel üretim imalat çizimleri müşterilerimize ücretsiz olarak sunduğumuz hizmetler arasında yer almaktadır. Ürün gamı içerisinde yer alan çok çeşitli iskele yan malzemeleri ile teknik ekibimiz en ekonomik ve uygulama ile tam örtüşen çözümleri üreterek ihtiyaçlarınızın tam olarak karşılanmasını hedeflemektedir.

İskele sistemleri ile ilgili ihtiyaçlarınızda projenizi [info@fixiskele.com](mailto:info@fixiskele.com) adresine göndermeniz halinde çalışmalarını yapıldıktan sonra yazılı teklifimiz e projeler size en kısa zamanda ulaştırılarak stok bilgisi de verilecektir.

## PROJECT SOLUTION IN CAD ENVIRONMENT

After receiving the projects of the building for which the scaffolding will be used, we prepare our scaffolding system plans and suggestions based on the manufacturing plan and submit the scaffolding system project including the general information documents to our customers.

Custom system solutions and custom manufacturing drawings are also among the services that we offer to our customers for free. Our technical team aims to fulfill all your needs by developing the most economical solutions in line with the application method using the various scaffolding materials in our wide product range.

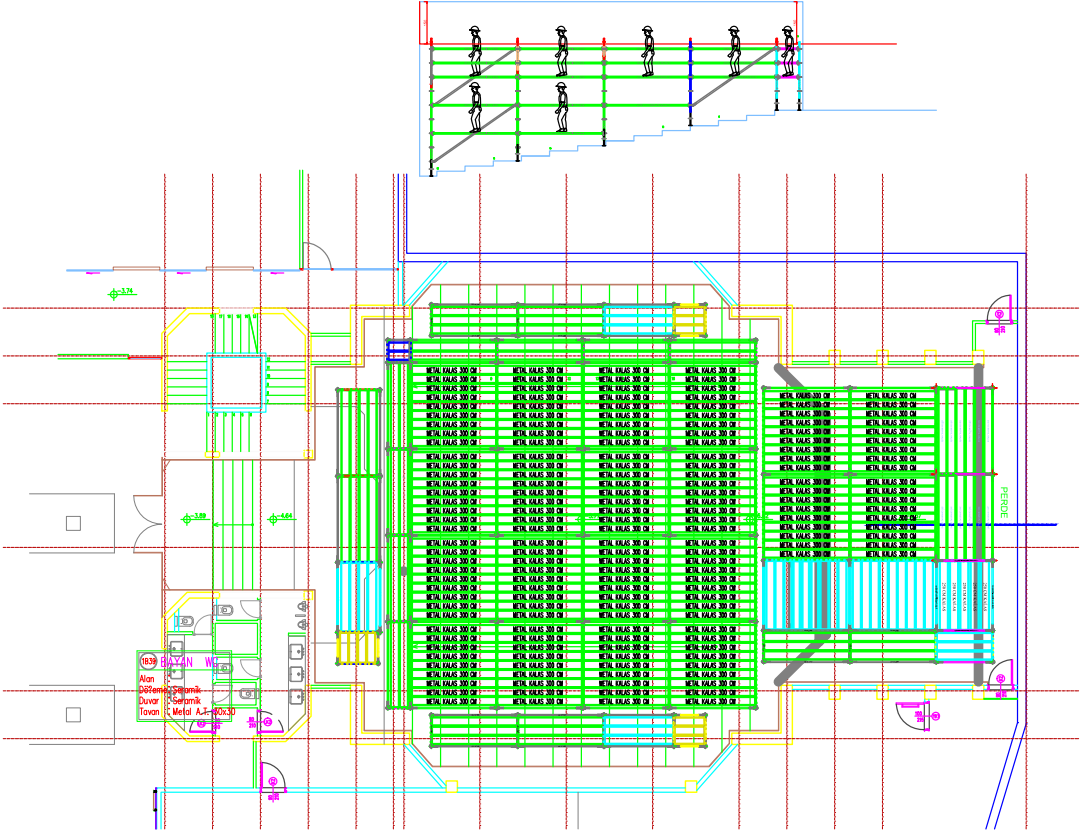
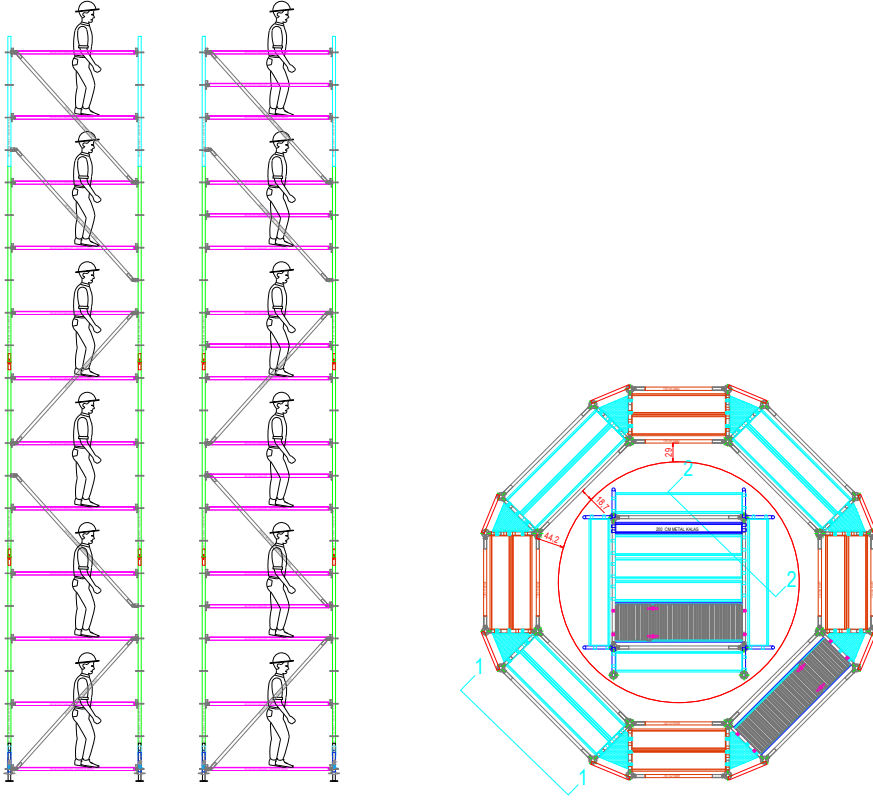
For your needs regarding the scaffolding systems, you can send your project to [info@fixiskele.com](mailto:info@fixiskele.com) to be informed about the stocks and delivery time as soon as possible with a written offer and project prepared at the end of the required analysis.



## İSKELE YERLEŞİM PLANI KESİT ve GÖRÜNÜŞLER

SECTION VIEW TO SCAFFOLDING LAYOUT PLAN

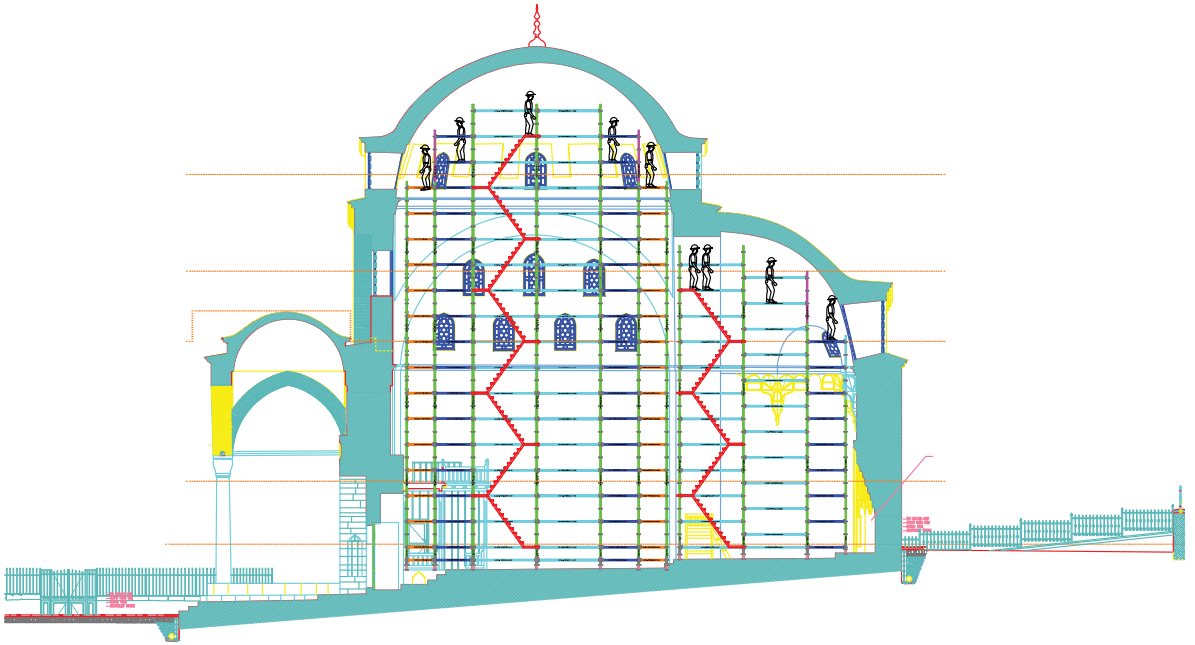
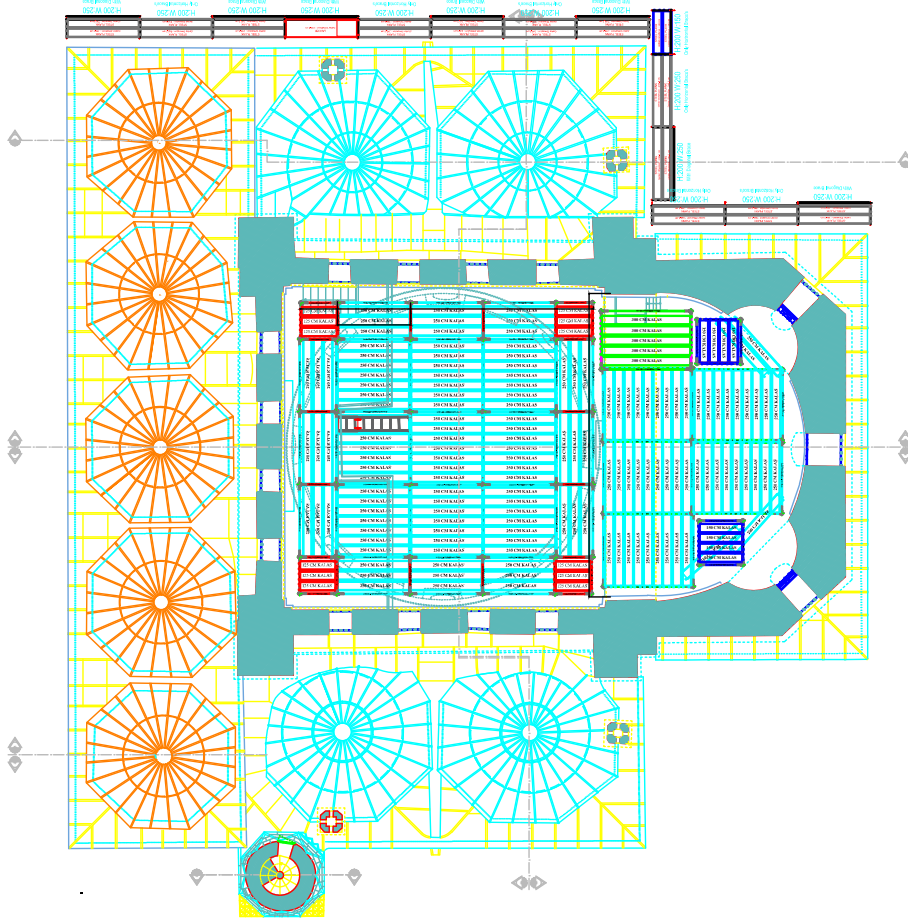
Flanşlı İskele Sistemi / Ring Lock Scaffolding System



# İSKELE YERLEŞİM PLANI KESİT ve GÖRÜNÜŞLER

## SECTION VIEW TO SCAFFOLDING LAYOUT PLAN

Flanşlı İskele Sistemi / Ring Lock Scaffolding System



## İSKELE 3 BOYUTLU GÖRÜNÜM

3D VIEW TO SCAFFOLDING

Flanşlı İskele Sistemi / Ring Lock Scaffolding System

