

İSKELE  
fix

**GELECEĞİNİZİ SAĞLAM TEMELLER ÜZERİNE İNŞA EDİN**  
CONSTRUIRE VOTRE L'AVENIR EN MARCHÉ SOLID GROUND.

[www.fixiskele.com](http://www.fixiskele.com)



# Geleceđinizi güven üzerine kuruyoruz.

Fix İskele, 15 yıllık tecrübesi ile tüm iskele gereksinimlerinizi karşılamak için hazırdır.

İş arkadaşlığımızın temellerini güven üzerine kurmak için buradayız.

---

## Construire votre L'avenir en marche Solid Ground.

Fix İskele est prêt à être le fournisseur de vos besoins en échafaudages avec 15 ans d'expérience.

Nous sommes ici pour construire notre partenariat sur la base de la confiance.





## GÜVENLİKLİ İSKELE SİSTEMİ

TS-EN12810 ve TS-EN12811 standartlarına uygun şekilde üretilmiş bir iskele sistemidir. Bu sistem güvenli çalışma alanlarının oluşturulmasını sağlayacak birçok bağlantı elmanı ve aksesuarla desteklenmektedir.

## 5-29

## ÉCHAFAUDAGE À CADRE SYSTÈME

Le système est produit conformément aux normes TS-EN12810 et TS-EN12811. Ce système est soutenu par de nombreux éléments d'attache et accessoires.



## FLANŞLI - KAMALI İSKELE SİSTEMİ

3 boyutlu olarak büyütülebildiği için hacim çalışmalarında tercih edilen flanşlı-kamalı iskele sistemi; galeri boşlukları,yürüyen merdiven tavanları, asansör boşlukları gibi belirli bir hacmin kaplanması gereken durumlarda, değişken ölçüde yatay ve dikey elemanlarla pratik bir çalışma ağı oluşturulmasını sağlar.

## 30-47

## VERROUILLAGE DE L'ANNEAU SYSTÈME D'ÉCHAFAUDAGE

Le système d'échafaudage à anneau est privilégié dans les études de volume parce qu'il peut être agencé en trois dimensions. Le système est privilégié dans les situations où un certain volume doit être converti, comme les galeries, les toits d'escaliers roulants, les cages d'ascenseurs.



## CAD ORTAMINDA PROJE ÇÖZÜMÜ

İskele kurulacak bina projelerinin AutoCad ortamında temin edilmesi ile yapılacak imalata göre, cephe iskelesi veya hacim iskelesi olarak iskele plan ve görünüşlerini hazırlayarak, iskele sistemlerine ait genel bilgilendirme belgelerini de içeren iskele projesini siz değerli müşterilerimize iletiyoruz.

## 48-52

## SOLUTION DE PROJET DANS L'ENVIRONNEMENT CAD

Après avoir reçu les projets du bâtiment pour lequel l'échafaudage sera utilisé, nous préparons nos plans de système d'échafaudage et nos suggestions sur la base du plan de fabrication et nous soumettons le projet de système d'échafaudage, y compris les documents d'information générale, à nos clients.

Ülke olarak, teknoloji, tip, sanayi, bilişim vs. olduğu gibi mimaride de hızlı bir gelişim içerisine girmiş bulunmaktayız. Mimarlarımızın hayal ettiklerini, teknik olarak mümkün hale getirmek için, yapının temelinden cephesine kadar dokunulmayan hiçbir köşesi kalmaması için çözüm üretmek bizim işimiz.

Daha önce bir yapının temelinden cephesine kadar ahşap iskelelerle çalışılıyorken, şimdi her biri için ayrı iskele tipleri ve uzmanlık alanları oluşmuş durumda. Hatta bazı projelerin imalatı; özel çözümler, kurulum projeleri, statik hesaplar bile gerektirebiliyor.

Bu özel projeleri kaliteli bir şekilde ve en önemlisi çalışan sağlığını tehlikeye atmadan, mümkün olan en güvenli şekilde yapılmasını sağlamak bize düşen en anlamlı görevdir.

Artık ülkemizde de yürürlükte olan İSG kuralları, insana rağmen insan güvenliğini maksimum düzeyde sağlamak gerekliliğini yaptırımlarla zorunlu hale getirmiştir. İmalat standartları ve uygulama biçimleri keskin bir şekilde belirlenmiş, iş kazaları minimum düzeye indirgenmeye çalışılmıştır. Saha kontrolleri ile yükleniciler bilinçlendirilip, daha seçici olmaları sağlanmıştır.

Biz de **FIX İSKELE SAN. ve .TİC. A.Ş.** olarak çözüm ortağınız olmak için hazırız. Deneyimli ekibimizle, standartlara uygun bir şekilde üretilmiş Güvenlikli Cephe ve Flaşlı-Kamalı İskele Sistemlerinin, kiralama, satış, iskele kurulum projelendirme ve keşfi hizmetleri vermekteyiz. Güçlü kapasitemiz ve teknik donanımımız ile projelerinizde yer almaktan onur duyuyoruz.



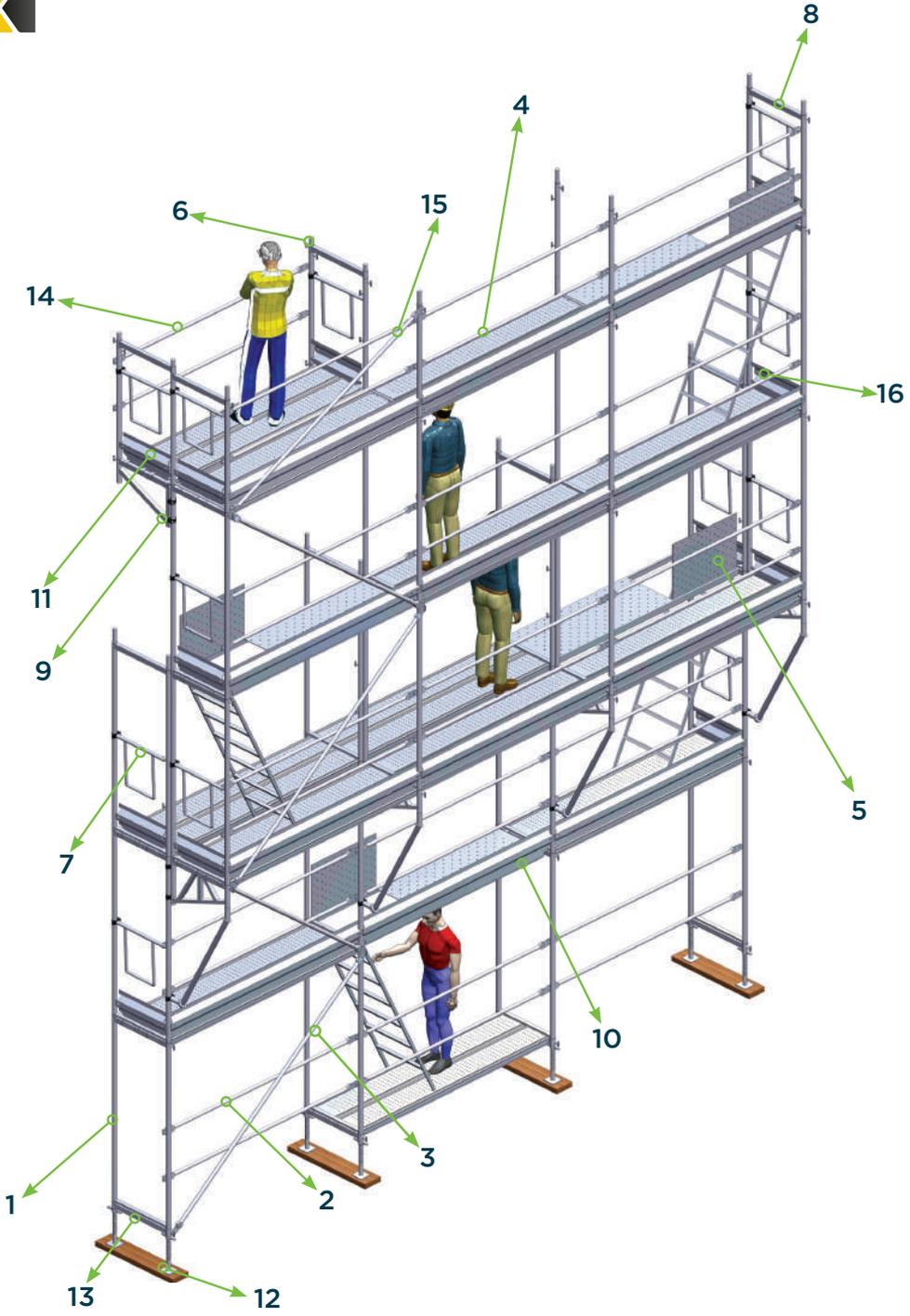
Notre pays se développe rapidement dans le domaine de l'architecture, comme dans ceux de la technologie, de la médecine, de l'industrie, de l'information, etc. Notre métier consiste à créer des solutions pour concrétiser ce que nos architectes imaginent, afin qu'aucun point ne soit négligé, du sous-sol à la façade de la construction.

Alors que nous avons travaillé sur des échafaudages en bois depuis les fondations d'une structure jusqu'à la chaussée, il existe maintenant des types d'échafaudages distincts et des domaines spécialisés pour chacun d'entre eux. En fait, la production de certains projets ; solutions spéciales, projets d'installation, même des calculs statiques,

Ces projets spéciaux constituent la tâche la plus significative pour nous, car ils garantissent que le travail de qualité et, surtout, le travail de sécurité sont effectués en toute sécurité sans mettre en péril la santé des employés,

Les règles de SST actuellement en vigueur dans notre pays ont rendu les sanctions obligatoires pour assurer la sécurité des personnes dans toute la mesure du possible, les normes de fabrication et leurs formulaires d'application ont été déterminés avec précision et les accidents du travail ont été tentés de minimiser, avec des inspections sur le terrain, les entrepreneurs ont été rendus plus conscients et plus sélectifs,

Nous fournissons également **FIX İSKELE** nous sommes prêts à être votre partenaire de solution, Nous fournissons des services de location, de vente, de planification de projet d'échafaudage et de découverte pour nos systèmes d'échafaudage à cadre et à anneau de verrouillage fabriqués conformément aux normes avec notre équipe expérimentée, Nous sommes honorés d'être dans vos projets avec notre forte capacité et notre équipement technique,



## GÜVENLİKLİ CEPHE İSKELE SİSTEMİNİ OLUŞTURAN GENEL MALZEMELER

ÉLÉMENTS GÉNÉRAUX DU  
SYSTÈME D'ÉCHAFAUDAGE  
DE CADRES

- 1- Çerçeve / Cadre
- 2- Yatay Eleman / Attelle horizontale
- 3- Çapraz Eleman / Attelle diagonale
- 4- Kalas métalliques / Planche d'acier
- 5- Merdiven Kapağı / Laddered Deck
- 6- L Çerçeve / L form guard frame
- 7- Korkuluk / Garde-corps
- 8- Yarım Çerçeve / Demi-cadres
- 9- 65 cm Konsol / Support (65cm)
- 10- 250 cm Topukluk / Toeboard (250cm)
- 11- 65 cm Topukluk / Toeboard (65cm)
- 12- Ayarlı Ayak / Base Jack
- 13- Başlangıç Ayağı / Base Transom
- 14- Yatay Eleman / Attelle horizontale
- 15- Yarım Çerçeve Çaprazı / Diagonal Brace (Half Frame)

# GÜVENLİKLİ CEPHE İSKELESİ

TS-EN12810 ve TS-EN12811 standartlarına uygun şekilde üretilmiş bir iskele sistemidir. Bu sistem güvenli çalışma alanlarının oluşturulmasını sağlayacak birçok bağlantı elemanı ve aksesuarla desteklenmektedir.

Son yıllarda bir hayli gelişmiş olan cephe mimarimizin imalat aşamalarını kolaylaştırabilecek birçok ilave aksesuarları mevcut olması sebebiyle özellikle gjydirme cephe firmaları tarafından çokça tercih edilmektedir.

Sistemde kapaklı merdivenler kullanılması, metal kalas, korkuluk ve topukluk gibi koruma parçalarının yer alması cephede oldukça rahat çalışma koşulları oluşturmaktadır. Güvenlikli İskele Sisteminde çerçeveler

Ø48-3mm, yatay çubuklar Ø34-2,5mm ve çapraz çubuklar Ø42-2,5mm sanayi tipi borudan imal edilmekte ve sıcak daldırma galvaniz yöntemi ile kaplanmaktadır.

## SYSTÈME D'ÉCHAFAUDAGE À CADRE

Le système est produit conformément aux normes TS-EN12810 et TS-EN12811. Ce système est soutenu par de nombreux éléments d'attache et accessoires.

Le système d'échafaudage sur cadre est privilégié par de nombreuses entreprises de murs-rideaux car il comporte de nombreux accessoires supplémentaires qui simplifient les phases de fabrication de l'architecture de la façade, qui a beaucoup progressé ces dernières années.

L'utilisation de ponts en échelle dans le système et la présence de pièces de protection telles que des poutres métalliques, des garde-corps et des plinthes permettent au système d'offrir des conditions de travail confortables.

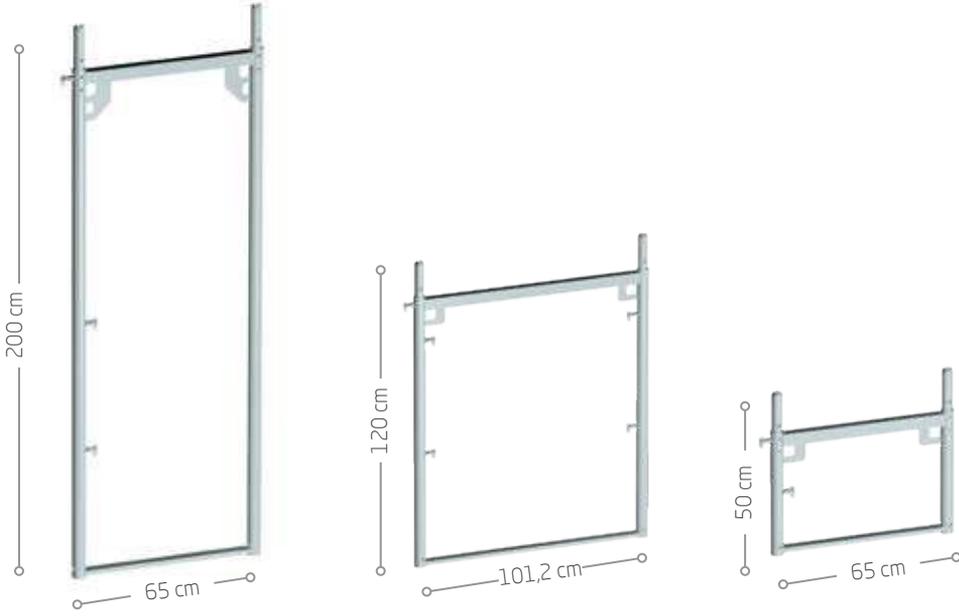
Dans le système d'échafaudage sur cadre, les barres horizontales sont fabriquées à partir d'un tube industriel de 048-3 mm, les barres horizontales à partir d'un tube industriel de 034-2,5 mm, les barres diagonales à partir d'un tube industriel de 042-2,5 mm et elles sont revêtues par la méthode de galvanisation par immersion à chaud.



## GÜVENLİKLİ İSKELE SİSTEMİ ÇERÇEVE

Cadre d'échafaudage

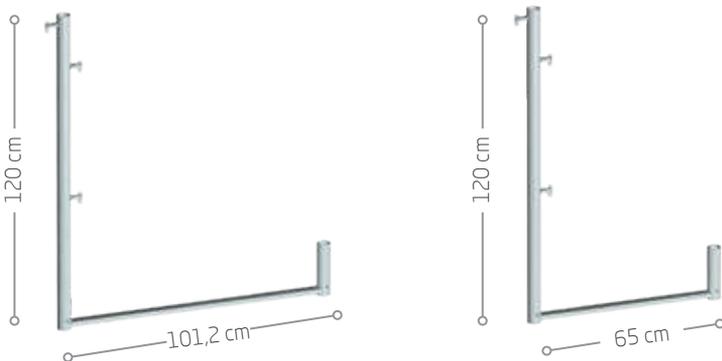
Ürün Açıklaması Description Du Produit	Ürün Kodu Code Produit	Ürün Yüksekliği (cm) Définition Hauteur (cm)	Ürün Genişliği (cm) Définition Largeur (cm)	Ağırlık (kg) Poids (kg)
<b>FIXS W60-90 Çerçeve/3P</b> FIXS W60-90 Cadre/3P	<b>SG0105030101</b>	<b>50</b>	<b>65</b>	<b>8,1</b>
	<b>SG0110030101</b>	<b>100</b>	<b>65</b>	<b>11,54</b>
	<b>SG0112030101</b>	<b>120</b>	<b>65</b>	<b>12,8</b>
	<b>SG0120030101</b>	<b>200</b>	<b>65</b>	<b>18,44</b>
<b>FIXS W90-120 Çerçeve/3P</b> FIXS W90-120 Cadre/3P	<b>SG0105030111</b>	<b>50</b>	<b>101,2</b>	<b>9,48</b>
	<b>SG0110030111</b>	<b>100</b>	<b>101,2</b>	<b>12,92</b>
	<b>SG0112030111</b>	<b>120</b>	<b>101,2</b>	<b>14,3</b>
	<b>SG0120030111</b>	<b>200</b>	<b>101,2</b>	<b>19,82</b>
<b>FIXS W60-90 Çerçeve/5P</b> FIXS W60-90 Cadre/5P	<b>SG0112030103</b>	<b>120</b>	<b>65</b>	<b>12,96</b>
	<b>SG0120030103</b>	<b>200</b>	<b>65</b>	<b>18,6</b>
<b>FIXS W90-120 Çerçeve/5P</b> FIXS W90-120 Cadre/5P	<b>SG0112030113</b>	<b>120</b>	<b>101,2</b>	<b>14,5</b>
	<b>SG0120030113</b>	<b>200</b>	<b>101,2</b>	<b>19,98</b>



## GÜVENLİKLİ İSKELE SİSTEMİ L ÇERÇEVE

Cadre d'échafaudage Cadre en L

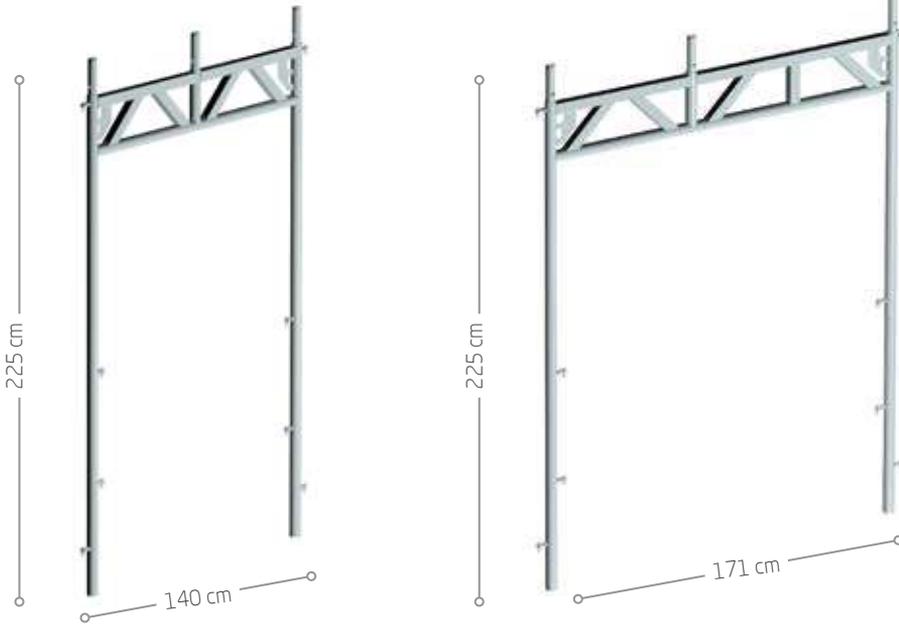
Ürün Açıklaması Description Du Produit	Ürün Kodu Code Produit	Ürün Yüksekliği (cm) Définition Hauteur (cm)	Ürün Genişliği (cm) Définition Largeur (cm)	Ağırlık (kg) Poids (kg)
<b>FIXS W60-90 L Tipi Çerçeve</b> FIXS W:60-90 Base Transom	<b>SG0112030151</b>	<b>120</b>	<b>65</b>	<b>6,00</b>
	<b>SG0120030151</b>	<b>200</b>	<b>65</b>	<b>8,70</b>
<b>FIXS W90-120 L Tipi Çerçeve</b> FIXS W:90-120 Base Transom	<b>SG0112030161</b>	<b>120</b>	<b>101,2</b>	<b>6,52</b>
	<b>SG0120030161</b>	<b>200</b>	<b>101,2</b>	<b>9,22</b>



## GÜVENLİKLi İSKELE SİSTEMİ YAYA GEÇİŞ ÇERÇEVESİ

Cadre de passage pour échafaudage

Ürün Açıklaması Description Du Produit	Ürün Kodu Code Produit	Ürün Yüksekliği (cm) Définition Hauteur (cm)	Ürün Genişliği (cm) Définition Largeur (cm)	Ağırlık (kg) Poids (kg)
<b>FIXS W:140 Yaya Geçiş Çerçevesi</b> FIXS W:140 Cadre de passage	<b>SG0122540126</b> -	<b>225</b> -	<b>140</b> -	<b>29,7</b> -
<b>FIXS W:171 Yaya Geçiş Çerçevesi</b> FIXS W:171 Cadre de passage	<b>SG0122540136</b> -	<b>225</b> -	<b>171</b> -	<b>31,83</b> -



## GÜVENLİKLi İSKELE SİSTEMİ BAŞLANGIÇ AYAĞI

Cadre d'échafaudage Traverse de Base

Ürün Açıklaması Description Du Produit	Ürün Kodu Code Produit	Ürün Yüksekliği (cm) Définition Hauteur (cm)	Ürün Genişliği (cm) Définition Largeur (cm)	Ağırlık (kg) Poids (kg)
<b>FIXS W:60-90 Başlangıç Ayağı</b> FIXS W:60-90 Traverse de Base	<b>SG010074018A</b> -	<b>7</b> -	<b>65</b> -	<b>2,13</b> -
<b>FIXS W:90-120 Başlangıç Ayağı</b> FIXS W:90-120 Traverse de Base	<b>SG010074018B</b> -	<b>7</b> -	<b>101,2</b> -	<b>2,92</b> -



## GÜVENLİKLİ İSKELE SİSTEMİ KONSOL

Cadre Support d'échafaudage

Ürün Açıklaması Description Du Produit	Ürün Kodu Code Produit	Ürün Uzunluğu (cm) Définition Longueur (cm)	Ağırlık (kg) Poids (kg)
<b>FIXS Kelepçeli Konsol</b> FIXS Support	<b>SG0203532199</b>	<b>35</b>	<b>5</b>
	<b>SG0207032199</b>	<b>65</b>	<b>6,89</b>
	<b>SG0210132199</b>	<b>101,2</b>	<b>10,16</b>
<b>FIXS Konsol Destek Çaprazı</b> FIXS Bracket Support Brace	<b>SG0217835199</b>	<b>178,4</b>	<b>-</b>
	<b>SG0218835199</b>	<b>188,4</b>	<b>5,61</b>
	<b>SG0220235199</b>	<b>202,1</b>	<b>5,89</b>



## GÜVENLİKLİ İSKELE SİSTEMİ KONSOL

Cadre Support d'échafaudage

Ürün Açıklaması Description Du Produit	Ürün Kodu Code Produit	Ürün Uzunluğu (cm) Définition Longueur (cm)	Ağırlık (kg) Poids (kg)
<b>FIXS Koruyucu Destek</b> FIXS Support d'abri	<b>SG0206535197</b>	<b>65</b>	<b>3,27</b>
	-	-	-
<b>FIXS Koruyucu Destek Platform Kiliti</b> FIXS Support d'abri Verrou de pont	<b>SG0205235199</b>	<b>65</b>	<b>0,78</b>
	-	-	-



## GÜVENLİKLI İSKELE SİSTEMİ ÇATI KORUMA MODÜLÜ

Cadre Échafaudage Module de protection du toit

Ürün Açıklaması Description Du Produit	Ürün Kodu Code Produit	Ürün Uzunluğu (cm) Définition Longueur (cm)	Ağırlık (kg) Poids (kg)
<b>FIXS W:60-90 Çatı Koruma Modülü</b> FIXS W:60-90 Module de protection du toit	<b>SG0215035197</b> -	<b>150</b> -	<b>8,79</b> -
<b>FIXS W:90-120 Çatı Koruma Modülü</b> FIXS W:90-120 Module de protection du toit	<b>SG0220035197</b> -	<b>200</b> -	<b>8,99</b> -



## GÜVENLİKLİ İSKELE SİSTEMİ YATAY ELEMAN

Cadre d'échafaudage, entretoise horizontale

Ürün Açıklaması Description Du Produit	Ürün Kodu Code Produit	Ürün Uzunluğu (cm) Définition Longueur (cm)	Ağırlık (kg) Poids (kg)
<b>FIXS Yatay Bağlantı</b> FIXS Entretoise horizontale	<b>SG0307325199</b>	<b>73,2</b>	<b>1,19</b>
	<b>SG0307525199</b>	<b>75</b>	<b>1,21</b>
	<b>SG0310925199</b>	<b>109,2</b>	<b>1,74</b>
	<b>SG0311125199</b>	<b>111</b>	<b>1,77</b>
	<b>SG0312525199</b>	<b>125</b>	<b>1,99</b>
	<b>SG0314025199</b>	<b>140,2</b>	<b>2,22</b>
	<b>SG0315025199</b>	<b>150</b>	<b>2,38</b>
	<b>SG0315725199</b>	<b>157</b>	<b>2,49</b>
	<b>SG0320025199</b>	<b>200</b>	<b>3,16</b>
	<b>SG0320725199</b>	<b>207,2</b>	<b>3,27</b>
	<b>SG0325025199</b>	<b>248,5</b>	<b>3,91</b>
	<b>SG0325725199</b>	<b>257,2</b>	<b>4,04</b>
	<b>SG0330025199</b>	<b>300</b>	<b>4,71</b>
	<b>SG0307225199</b>	<b>307,2</b>	<b>4,82</b>
<b>FIXS Teleskopik Yatay Bağlantı</b> FIXS Entretoise horizontale télescopique	<b>SG1003530199</b>	<b>45</b>	<b>0,75</b>
	<b>SG1004530199</b>	<b>65</b>	<b>1,03</b>
	<b>SG1006530199</b>	<b>105</b>	<b>1,59</b>
	<b>SG1010530199</b>	<b>180</b>	<b>2,63</b>



GÜVENLİK Lİ İSKELE SİSTEMİ  
YAYA GEÇİŞ ÇERÇEVESİ

Cadre d'échafaudage Cadre de passage

Ürün Açıklaması Description Du Produit	Ürün Kodu Code Produit	Çerçeve Genişliği (cm) Largeur Du Cadre (cm)	Çerçeve Yüksekliği (cm) Hauteur Du Cadre (cm)	Ağırlık (kg) Poids (kg)
FIXS Çapraz Bağlantı FIXS Diagonal Brace	SG040882519A	73,2	50	2,17
	SG040902519A	75	50	2,20
	SG041202519A	109,2	50	2,94
	SG041212519A	111	50	2,97
	SG041342519A	125	50	3,29
	SG041482519A	140	50	3,63
	SG041582519A	150	50	3,86
	SG041642519A	157,2	50	4,03
	SG042062519A	200	50	5,04
	SG042132519A	207,2	50	5,21
	SG042532519A	248,5	50	6,20
	SG042622519A	257,2	50	6,40
	SG043042519A	300	50	7,43
	SG043112519A	307,2	50	7,61
	SG041232519B	73,2	100	3,03
	SG041252519B	75	100	3,06
	SG041482519B	109,2	100	3,62
	SG041492519B	111	100	3,65
	SG041602519B	125	100	3,91
	SG041722519B	140	100	4,20
	SG041802519B	150	100	4,41
	SG041862519B	157,2	100	4,55
	SG042232519B	200	100	5,47
	SG042302519B	207,2	100	5,62
	SG042672519B	248,5	100	6,55
	SG042752519B	257,2	100	6,75
	SG043162519B	300	100	7,73
	SG043232519B	307,2	100	7,90
	SG041402519C	73,2	120	3,40
	SG041412519C	75	120	3,42
	SG041622519C	109,2	120	3,92
	SG041632519C	111	120	3,96
	SG041732519C	125	120	4,2
	SG041842519C	140	120	4,47
	SG041922519C	150	120	4,66
	SG041972519C	157,2	120	4,80
	SG042332519C	200	120	5,66
	SG042392519C	207,2	120	5,81
	SG042752519C	248,5	120	6,71
	SG042832519C	257,2	120	6,90
	SG043232519C	300	120	7,86
	SG043292519C	307,2	120	8,02
	SG042122519D	73,2	200	5,17
	SG042132519D	75	200	5,18
	SG042272519D	109,2	200	5,53
	SG042282519D	111	200	5,55
	SG042352519D	125	200	5,73
SG042442519D	140	200	5,93	
SG042502519D	150	200	6,07	
SG042542519D	157,2	200	6,18	
SG042822519D	200	200	6,87	
SG042872519D	207,2	200	7,00	
SG043192519D	248,5	200	7,76	
SG043252519D	257,2	200	7,92	
SG043602519D	300	200	8,78	
SG043662519D	307,2	200	8,92	

## GÜVENLİK İSKELE SİSTEMİ

### ÇAPRAZ ELEMAN

Cadre d'échafaudage Diagonal

Ürün Açıklaması Description Du Produit	Ürün Kodu Code Produit	Çerçeve Geniřliđi (cm) Largeur Du Cadre (cm)	Çerçeve Yüksekliđi (cm) Hauteur Du Cadre (cm)	Ađırlık (kg) Poids (kg)
<b>FIXS Çapraz Bađlantı</b> <b>FIXS Support diagonal</b>	SG042602519E	73,2	250	6,33
	SG042612519E	75	250	6,34
	SG042722519E	109,2	250	6,63
	SG042732519E	111	250	6,65
	SG042792519E	125	250	6,80
	SG042862519E	140	250	6,97
	SG042912519E	150	250	7,09
	SG042952519E	157,2	250	7,18
	SG043202519E	200	250	7,78
	SG043242519E	207,2	250	7,90
	SG043522519E	248,5	250	8,58
	SG043582519E	257,2	250	8,73
	SG043902519E	300	250	9,51
	SG043962519E	307,2	250	9,64
	SG043082519F	73,2	300	7,51
	SG043092519F	75	300	7,52
	SG043192519F	109,2	300	7,77
	SG043202519F	111	300	7,78
	SG043252519F	125	300	7,91
	SG043312519F	140	300	8,05
	SG043352519F	150	300	8,16
	SG043382519F	157,2	300	8,24
	SG043602519F	200	300	8,77
	SG043642519F	207,2	300	8,87
	SG043892519F	248,5	300	9,48
	SG043952519F	257,2	300	9,62
	SG044242519F	300	300	10,33
	SG044292519F	307,2	300	10,46



**73,2 x 50 cm çerçeveye uygun çapraz eleman**

Entretoise diagonale adaptée à un cadre de 73,2 x 50 cm



**73,2 x 100 cm çerçeveye uygun çapraz eleman**

Entretoise diagonale adaptée pour un cadre de 73,2 x 100 cm



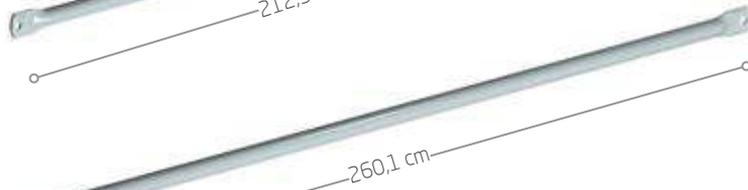
**73,2 x 120 cm çerçeveye uygun çapraz eleman**

Entretoise diagonale adaptée à un cadre de 73,2 x 120 cm



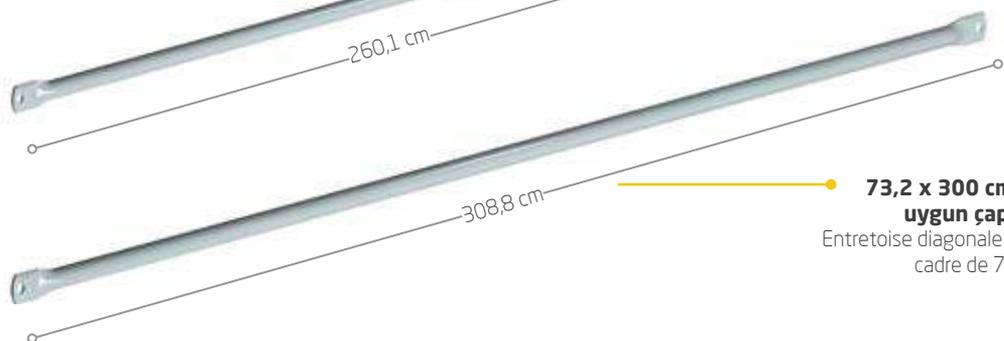
**73,2 x 200 cm çerçeveye uygun çapraz eleman**

Entretoise diagonale adaptée à un cadre de 73,2 x 200 cm



**73,2 x 250 cm çerçeveye uygun çapraz eleman**

Entretoise diagonale adaptée à un cadre de 73,2 x 250 cm



**73,2 x 300 cm çerçeveye uygun çapraz eleman**

Entretoise diagonale adaptée à un cadre de 73,2 x 300 cm

GÜVENLİKLI İSKELE SİSTEMİ  
METAL KALAS

Cadre d'échafaudage Planche d'acier

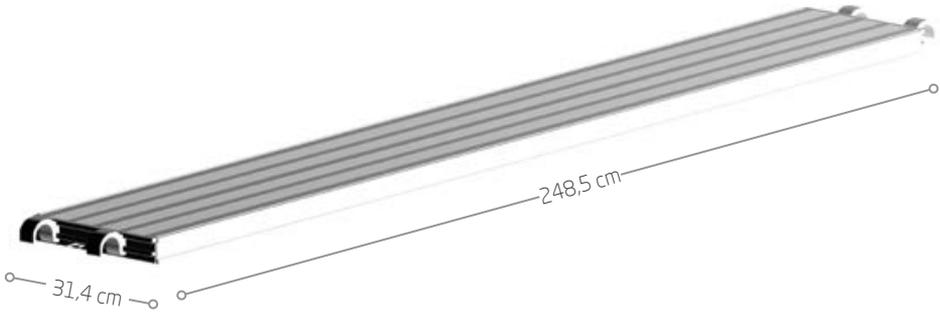
Ürün Açıklaması Description Du Produit	Ürün Kodu Code Produit	Ürün Uzunluğu (cm) Définition Longueur (cm)	Ağırlık (kg) Poids (kg)
FIXS Metal Kalas Planche d'acier FIXS	SG0707015199	69,8	5,21
	SG0707315199	73,2	5,27
	SG0707515199	75	5,32
	SG0710115199	101,2	6,81
	SG0710915199	109,2	7,25
	SG0711115199	111	7,35
	SG0712515199	125	8,12
	SG0714015199	140	8,95
	SG0715015199	150	9,50
	SG0715715199	157,2	9,90
	SG0720015199	200	12,25
	SG0720715199	207,2	12,66
	SG0725015199	248,5	14,93
	SG0725715199	257,2	15,40
FIXS 0-45° Köşe Kalası FIXS 0-45° Planche d'angle	SG0810140299	55	7,34
	SG0810240299	86,4	-
FIXS Köşe Kalası FIXS Planche d'angle	SG0820140299	59,6	9,08
	SG0820240299	91	13,54



## GÜVENLİKLİ İSKELE SİSTEMİ ALÜMİNYUM PLATFORM

Cadre d'échafaudage Plate-forme en aluminium

Ürün Açıklaması Description Du Produit	Ürün Kodu Code Produit	Ürün Uzunluğu (cm) Définition Longueur (cm)	Ağırlık (kg) Poids (kg)
<b>FIXS Alüminyum Platform</b> Plate-forme FIXS en aluminium	<b>SU1107015199</b>	<b>69,8</b>	<b>4,07</b>
	SU1107315199	73,2	4,21
	<b>SU1107515199</b>	<b>75</b>	<b>4,28</b>
	SU1110115199	101,2	5,30
	<b>SU1110915199</b>	<b>109,2</b>	<b>5,61</b>
	SU1111115199	111	5,68
	<b>SU1112515199</b>	<b>125</b>	<b>6,22</b>
	SU1114015199	140	6,81
	<b>SU1115015199</b>	<b>150</b>	<b>7,19</b>
	SU1115715199	157,2	7,48
	<b>SU1120015199</b>	<b>200</b>	<b>9,16</b>
	SU1120715199	207,2	9,42
	<b>SU1125015199</b>	<b>248,5</b>	<b>11,04</b>
	SU1125715199	257,2	11,39
	<b>SU1130015199</b>	<b>300</b>	<b>13,05</b>
SU1130715199	307,2	13,33	



## GÜVENLİKLİ İSKELE SİSTEMİ MERDİVENLİ PLATFORM

Cadre d'échafaudage Échelle Plate-forme

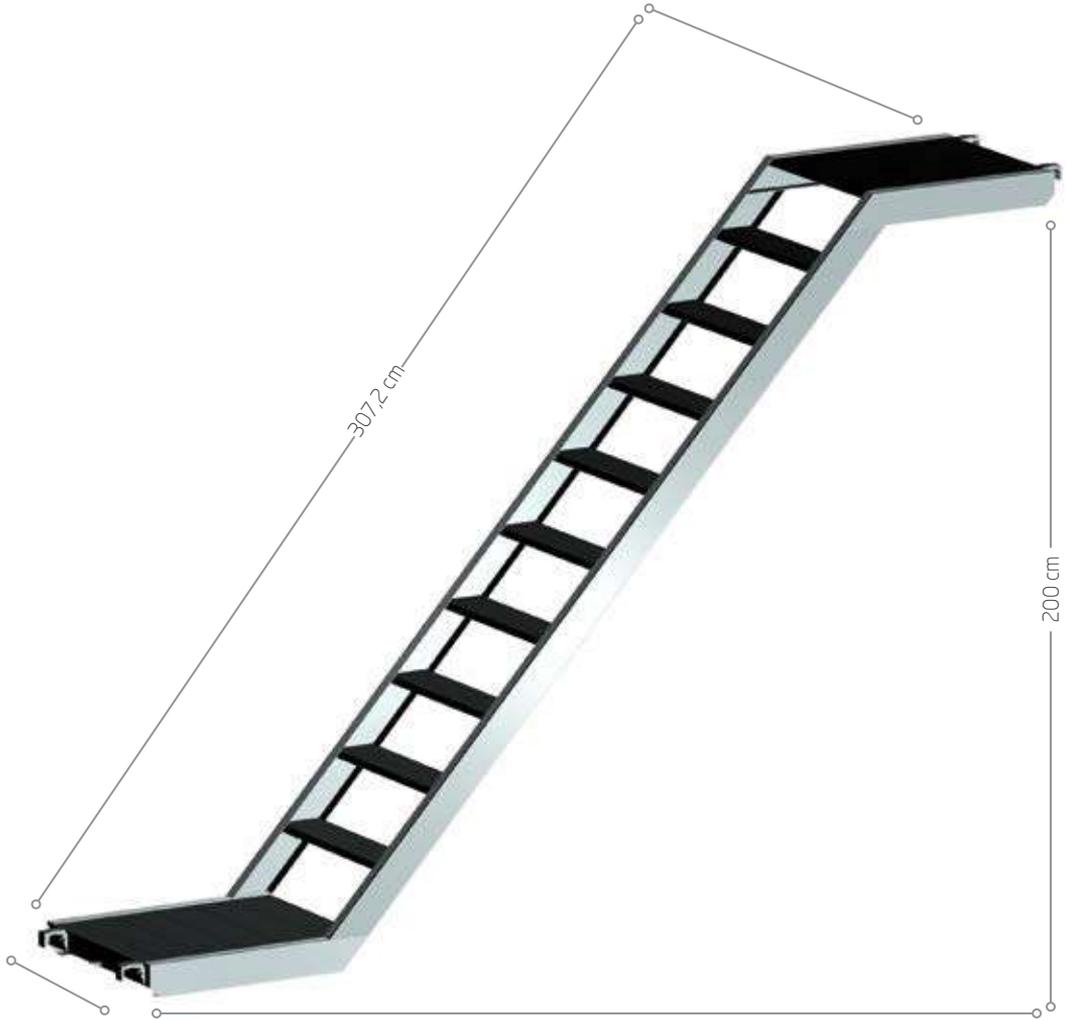
Ürün Açıklaması Description Du Produit	Ürün Kodu Code Produit	Ürün Uzunluğu (cm) Définition Longueur (cm)	Ağırlık (kg) Poids (kg)
<b>FIXS Merdivenli Platform</b> Plate-forme échelle FIXS	<b>SU1215020899</b>	<b>150</b>	<b>18,59</b>
	SU1215720899	157	19,08
	<b>SU1220020899</b>	<b>200</b>	<b>21,98</b>
	SU1220720899	207,2	22,47
	<b>SU1225020899</b>	<b>248,5</b>	<b>25,28</b>
	SU1225720899	257,2	25,86
	<b>SU1230020899</b>	<b>300</b>	<b>28,78</b>
SU1230720899	307,2	29,26	



GÜVENLİKLi İSKELE SİSTEMİ  
ÇAPRAZ MERDİVEN

Échafaudage à cadre Échelle diagonale

Ürün Açıklaması Description Du Produit	Ürün Kodu Code Produit	Çerçeve Geniřliđi (cm) Largeur Du Cadre (cm)	Çerçeve Yüksekliđi (cm) Hauteur Du Cadre (cm)	Ađırlık (kg) Poids (kg)
FIXS Çapraz Merdiven FIXS Échelle diagonale	SU1315025899	150	100	-
	SU1315025898	150	150	-
	SU1315025897	150	200	-
	SU1315725899	157,2	100	-
	SU1315725898	157,2	150	-
	SU1315725897	157,2	200	-
	SU1320025899	200	100	-
	SU1320025898	200	150	-
	SU1320025897	200	200	-
	SU1325025899	248,5	100	-
	SU1325025898	248,5	150	-
	SU1325025897	248,5	200	-
	SU1325725899	257,2	100	-
	SU1325725898	257,2	150	-
	SU1325725897	257,2	200	-
	SU1330025899	300	100	-
	SU1330025898	300	150	-
SU1330025897	300	200	-	
SU1330725899	307,2	100	-	
SU1330725898	307,2	150	-	
SU1330725897	307,2	200	23,72	



## GÜVENLİKLİ İSKELE SİSTEMİ KANCALI BAĞLANTI BORUSU

Tube d'échafaudage avec crochet

Ürün Açıklaması Description Du Produit	Ürün Kodu Code Produit	Ürün Uzunluğu (cm) Définition Longueur (cm)	Ağırlık (kg) Poids (kg)
<b>FIXS Kancalı Bağlantı Borusu</b> FIXS Tube avec crochet	SG090303219A	30	1,24
	SG090353219A	35	1,41
	SG090403219A	40	1,58
	SG090453219A	45	1,74
	SG090503219A	50	1,91
	SG090553219A	55	2,08
	SG090603219A	60	2,24
	SG090653219A	65	2,41
	SG090703219A	70	2,58
	SG090753219A	75	2,74
	SG090803219A	80	2,91
	SG090853219A	85	3,08
	SG090903219A	90	3,24
	SG090953219A	95	3,41
	SG091003219A	100	3,58
	SG091103219A	110	3,91
	SG091203219A	120	4,24
	SG091303219A	130	4,58
	SG091403219A	140	4,91
	SG091503219A	150	5,24
	SG091753219A	175	6,08
	SG092003219A	200	6,91
	SG092253219A	225	7,74
	SG092503219A	250	8,57
	SG092753219A	275	9,41
	SG093003219A	300	10,24
	SG093503219A	350	11,91
	SG094003219A	400	13,57
SG094503219A	450	15,24	
SG095003219A	500	16,90	
SG095503219A	550	18,57	
SG096003219A	600	20,24	



GÜVENLİKLI İSKELE SİSTEMİ  
BAĞLANTI BORUSU

Cadre Tube d'échafaudage

Ürün Açıklaması Description Du Produit	Ürün Kodu Code Produit	Ürün Uzunluğu (cm) Définition Longueur (cm)	Ağırlık (kg) Poids (kg)
FIXS Bağlantı Borusu FIXS Tube	SG090303219B	30	0,99
	SG090353219B	35	1,16
	SG090403219B	40	1,33
	SG090453219B	45	1,49
	SG090503219B	50	1,66
	SG090553219B	55	1,83
	SG090603219B	60	1,99
	SG090653219B	65	2,16
	SG090703219B	70	2,33
	SG090753219B	75	2,49
	SG090803219B	80	2,66
	SG090853219B	85	2,83
	SG090903219B	90	2,99
	SG090953219B	95	3,16
	SG091003219B	100	3,33
	SG091103219B	110	3,66
	SG091203219B	120	3,99
	SG091303219B	130	4,33
	SG091403219B	140	4,66
	SG091503219B	150	4,99
	SG091753219B	175	5,83
	SG092003219B	200	6,66
	SG092253219B	225	7,49
	SG092503219B	250	8,32
	SG092753219B	275	9,16
	SG093003219B	300	9,99
	SG093503219B	350	11,66
SG094003219B	400	13,32	
SG094503219B	450	14,99	
SG095003219B	500	16,65	
SG095503219B	550	18,32	
SG096003219B	600	19,99	



## GÜVENLİKLİ İSKELE SİSTEMİ TOPUKLUK

Cadre Échafaudage Toeboard

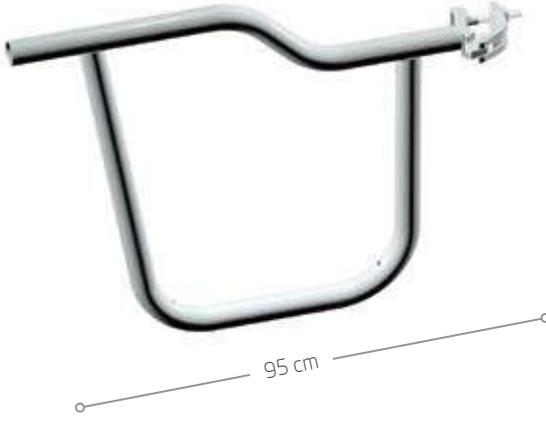
Ürün Açıklaması Description Du Produit	Ürün Kodu Code Produit	Ürün Uzunluğu (cm) Définition Longueur (cm)	Ağırlık (kg) Poids (kg)
<b>FIXS Topukluk</b> <b>FIXS Toeboard</b>	<b>SG0507015199</b>	<b>698</b>	<b>1,61</b>
	<b>SG0507515199</b>	<b>750</b>	<b>1,74</b>
	<b>SG0510115199</b>	<b>101,2</b>	<b>2,40</b>
	<b>SG0510915199</b>	<b>109,2</b>	<b>2,60</b>
	<b>SG0511115199</b>	<b>111</b>	<b>2,64</b>
	<b>SG0512515199</b>	<b>125</b>	<b>2,99</b>
	<b>SG0513715199</b>	<b>137,2</b>	<b>3,30</b>
	<b>SG0514015199</b>	<b>140</b>	<b>3,37</b>
	<b>SG0515015199</b>	<b>150</b>	<b>3,62</b>
	<b>SG0515715199</b>	<b>157,2</b>	<b>3,79</b>
	<b>SG0520015199</b>	<b>200</b>	<b>4,86</b>
	<b>SG0520715199</b>	<b>207,2</b>	<b>5,04</b>
	<b>SG0525015199</b>	<b>248,5</b>	<b>6,08</b>
	<b>SG0525715199</b>	<b>257,2</b>	<b>6,29</b>
	<b>SG0530015199</b>	<b>300</b>	<b>7,36</b>
<b>SG0530715199</b>	<b>307,2</b>	<b>7,54</b>	



## GÜVENLİKLI İSKELE SİSTEMİ YAN KORKULUK

Cadre Échafaudage Garde-corps

Ürün Açıklaması Description Du Produit	Ürün Kodu Code Produit	Ürün Uzunluğu (cm) Définition Longueur (cm)	Ağırlık (kg) Poids (kg)
<b>FIXS Yan Korkuluk U Form</b> FIXS Garde-corps Forme en U	<b>SG140652017A</b> <b>SG140952017A</b>	<b>65</b> <b>95</b>	<b>3,47</b> <b>4,44</b>



## GÜVENLİKLI İSKELE SİSTEMİ TEKLİ YAN KORKULUK

Cadre Échafaudage Garde-corps Ligne

Ürün Açıklaması Description Du Produit	Ürün Kodu Code Produit	Ürün Uzunluğu (cm) Définition Longueur (cm)	Ağırlık (kg) Poids (kg)
<b>FIXS Tekli Yan Korkuluk</b> FIXS Ligne de garde	<b>SG140652017B</b> <b>SG140952017B</b>	<b>65</b> <b>95</b>	<b>1,70</b> <b>2,20</b>



## GÜVENLİKLI İSKELE SİSTEMİ YAN KORKULUK GEÇİŞ KAPISI

Cadre d'échafaudage Garde-corps Ouverture à charnière

Ürün Açıklaması Description Du Produit	Ürün Kodu Code Produit	Ürün Uzunluğu (cm) Définition Longueur (cm)	Ağırlık (kg) Poids (kg)
<b>FIXS Yan Korkuluk Geçiş Kapısı</b> FIXS Garde-corps Ouverture à charnière	<b>SG140652017C</b> <b>SG140952017C</b>	<b>65</b> <b>95</b>	<b>7,29</b> <b>8,80</b>



## GÜVENLİKLİ İSKELE SİSTEMİ KORKULUK DİREĞİ

Cadre d'échafaudage Garde-corps Poteau

Ürün Açıklaması Description Du Produit	Ürün Kodu Code Produit	Ürün Uzunluğu (cm) Définition Longueur (cm)	Ağırlık (kg) Poids (kg)
<b>FIXS Korkuluk Direği/3P</b>	<b>SG1412030171</b>	<b>120</b>	<b>4,19</b>
<b>FIXS Poteau de garde-corps/3P</b>	<b>SG1417530171</b>	<b>175</b>	<b>6,83</b>
	<b>SG1420030171</b>	<b>200</b>	<b>6,89</b>



## GÜVENLİKLİ İSKELE SİSTEMİ KORKULUK DİREĞİ

Cadre d'échafaudage Garde-corps Poteau

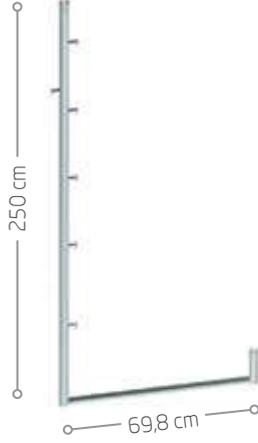
Ürün Açıklaması Description Du Produit	Ürün Kodu Code Produit	Ürün Yüksekliği (cm) Définition Hauteur (cm)	Ürün Genişliği (cm) Définition Largeur (cm)	Ağırlık (kg) Poids (kg)
<b>FIXS Korkuluk Direği / 4P</b>	<b>SG1420032172</b>	<b>200</b>	<b>69,8</b>	<b>11,78</b>
<b>FIXS Poteau de garde-corps / 4P</b>	<b>SG1420132172</b>	<b>200</b>	<b>101,2</b>	<b>12,7</b>



## GÜVENLİKLİ İSKELE SİSTEMİ KORKULUK DİREĞİ

Cadre d'échafaudage Garde-corps Poteau

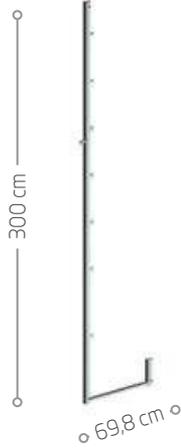
Ürün Açıklaması Description Du Produit	Ürün Kodu Code Produit	Ürün Uzunluğu (cm) Définition Longueur (cm)	Ürün Yüksekliği (cm) Définition Longueur (cm)	Ağırlık (kg) Poids (kg)
<b>FIXS Korkuluk Direği / 6P</b> FIXS Poteau de garde-corps / 6P	<b>SG1425040174</b> SG1425140174	<b>250</b> 250	<b>69,8</b> 101,2	<b>11,95</b> 12,87



## GÜVENLİKLİ İSKELE SİSTEMİ KORKULUK DİREĞİ

Cadre d'échafaudage Garde-corps Poteau

Ürün Açıklaması Description Du Produit	Ürün Kodu Code Produit	Ürün Uzunluğu (cm) Définition Longueur (cm)	Ürün Yüksekliği (cm) Définition Longueur (cm)	Ağırlık (kg) Poids (kg)
<b>FIXS Korkuluk Direği / 8P</b> FIXS Poteau de garde-corps / 8P	<b>SG1430040176</b> SG1430140176	<b>300</b> 300	<b>69,8</b> 101,2	<b>12,06</b> 12,98



## GÜVENLİKLİ İSKELE SİSTEMİ KORKULUK DİREĞİ TELESKOPİK DESTEK

Cadre d'échafaudage Garde-corps Poteau Bras télescopique

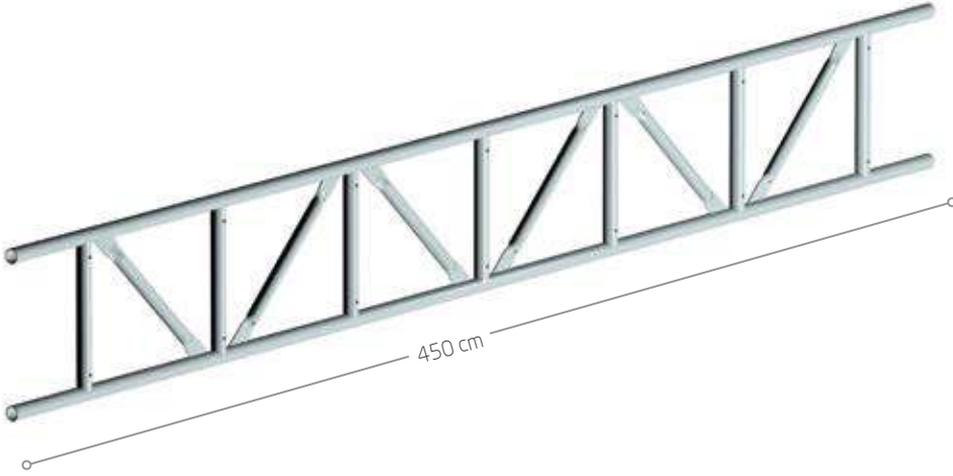
Ürün Açıklaması Description Du Produit	Ürün Kodu Code Produit	Ürün Uzunluğu (cm) Définition Longueur (cm)	Ağırlık (kg) Poids (kg)
<b>Korkuluk Direği Teleskopik Destek</b> FIXS Support télescopique pour poteau de garde-corps	<b>SG1620100809</b>	<b>100</b>	-
	<b>SG1620200809</b>	<b>140</b>	-
	<b>SG1620300809</b>	<b>200</b>	-
	<b>SG1620400809</b>	<b>307</b>	<b>4,63</b>



## GÜVENLİKLİ İSKELE SİSTEMİ GİRDER KİRİŞİ

Cadre d'échafaudage Girder Beam

Ürün Açıklaması Description Du Produit	Ürün Kodu Code Produit	Ürün Yüksekliği (cm) Définition Hauteur (cm)	Ürün Genişliği (cm) Définition Largeur (cm)	Ağırlık (kg) Poids (kg)
<b>FIXS Girder Kirişi</b> FIXS Poutelle	<b>SG0635040199</b>	<b>50</b>	<b>350</b>	<b>32,98</b>
	<b>SG0645040199</b>	<b>50</b>	<b>450</b>	<b>48,34</b>
	<b>SG0655040199</b>	<b>50</b>	<b>550</b>	<b>56,33</b>
	<b>SG0665040199</b>	<b>50</b>	<b>650</b>	<b>64,98</b>
<b>FIXS Girder Kirişi - ALM</b> FIXS Poutelle - ALM	<b>SU0635040899</b>	<b>50</b>	<b>350</b>	<b>14,33</b>
	<b>SU0645040899</b>	<b>50</b>	<b>450</b>	<b>18,14</b>
	<b>SU0655040899</b>	<b>50</b>	<b>550</b>	<b>21,37</b>
	<b>SU0665040899</b>	<b>50</b>	<b>650</b>	<b>27,18</b>



## GÜVENLİKLİ İSKELE SİSTEMİ AYARLI AYAK

Cadre d'échafaudage Base de vérin

Ürün Açıklaması Description Du Produit	Ürün Kodu Code Produit	Ürün Yüksekliği (cm) Définition Hauteur (cm)	Ağırlık (kg) Poids (kg)
<b>FIXS Ayarlı Ayak</b> FIXS Prise de base	<b>SG1505040197</b>	<b>50</b>	<b>2,60</b>
	<b>SG1507540197</b>	<b>75</b>	<b>3,28</b>
	<b>SG1510040197</b>	<b>100</b>	<b>3,62</b>
<b>FIXS Kelepçeli Ayarlı Ayak</b> Cric de base FIXS avec pince	<b>SG1505040198</b>	<b>50</b>	<b>1,07</b>
	<b>SG1507540198</b>	<b>75</b>	<b>1,75</b>
	<b>SG1510040198</b>	<b>100</b>	<b>2,09</b>
<b>FIXS Açık Ayarlı Ayak</b> FIXS Base Jack Swivel	<b>SG1505040199</b>	<b>50</b>	<b>2,60</b>
	<b>SG1507540199</b>	<b>75</b>	<b>3,28</b>
	<b>SG1510040199</b>	<b>100</b>	<b>3,62</b>



**SG1505040197**



**SG1505040198**



**SG1505040199**

GÜVENLİKLİ İSKELE SİSTEMİ  
BAĞLANTI ELEMANLARI  
Raccords d'échafaudage

Ürün Açıklaması Description Du Produit	Ürün Kodu Code Produit	Ürün Uzunluğu (cm) Définition Longueur (cm)	Ağırlık (kg) Poids (kg)
<b>FIXS Kalas Kilidi</b> FIXS Serrure de pont	SG1619100109 SG1619200109	65 96,4	0,05 -
<b>FIXS Girder Kirişi Başlangıç Ayağı</b> FIXS Girder Beam Base Transom	SE1618500109 -	69,8 -	8,78 -
<b>FIXS Kılavuzlu Taban Plakası</b> Plaque de base FIXS	SE1618000109 -	30 -	1,82 -
<b>FIXS Birleşim Pimi</b> FIXS Goupille de chute	SE1617000109 -	- -	0,20 -
<b>FIXS Bağlantı Boruları Birleşim Keleççesi</b> FIXS Collier de serrage pour tube à tube	SE1616000109 -	- -	- -
<b>FIXS Pimli Keleççe</b> FIXS Pince avec goupille	SE1613000109 -	- -	0,78 -
<b>FIXS Sabit Keleççe</b> Coupleur fixe FIXS	SE1610000109 -	- -	0,70 -
<b>FIXS Hareketli Keleççe</b> Coupleur pivotant FIXS	SE1611000109 -	- -	1,25 -
<b>FIXS Uçtan Uca Boru Birleşim Keleççesi</b> Coupleur à douille interne FIXS	SE1612000109 -	- -	- -
<b>FIXS Mapa</b> FIXS Boulon annelé	SE1601500109 SE1601700109 SE1601900109 SE1602100109 SE1602300109	15 17 19 21 23	0,22 0,24 0,25 0,27 0,29
<b>FIXS Dübel</b> FIXS Ancrage dans le sol	SE1601500109 SE1601700109 SE1601900109	15 17 19	- - -



SG1619100109



SE1618500109



SE1618000109



SE1617000109



SE1613000109



SE1601500109

DEKORAL ACIBADEM HASTANESİ

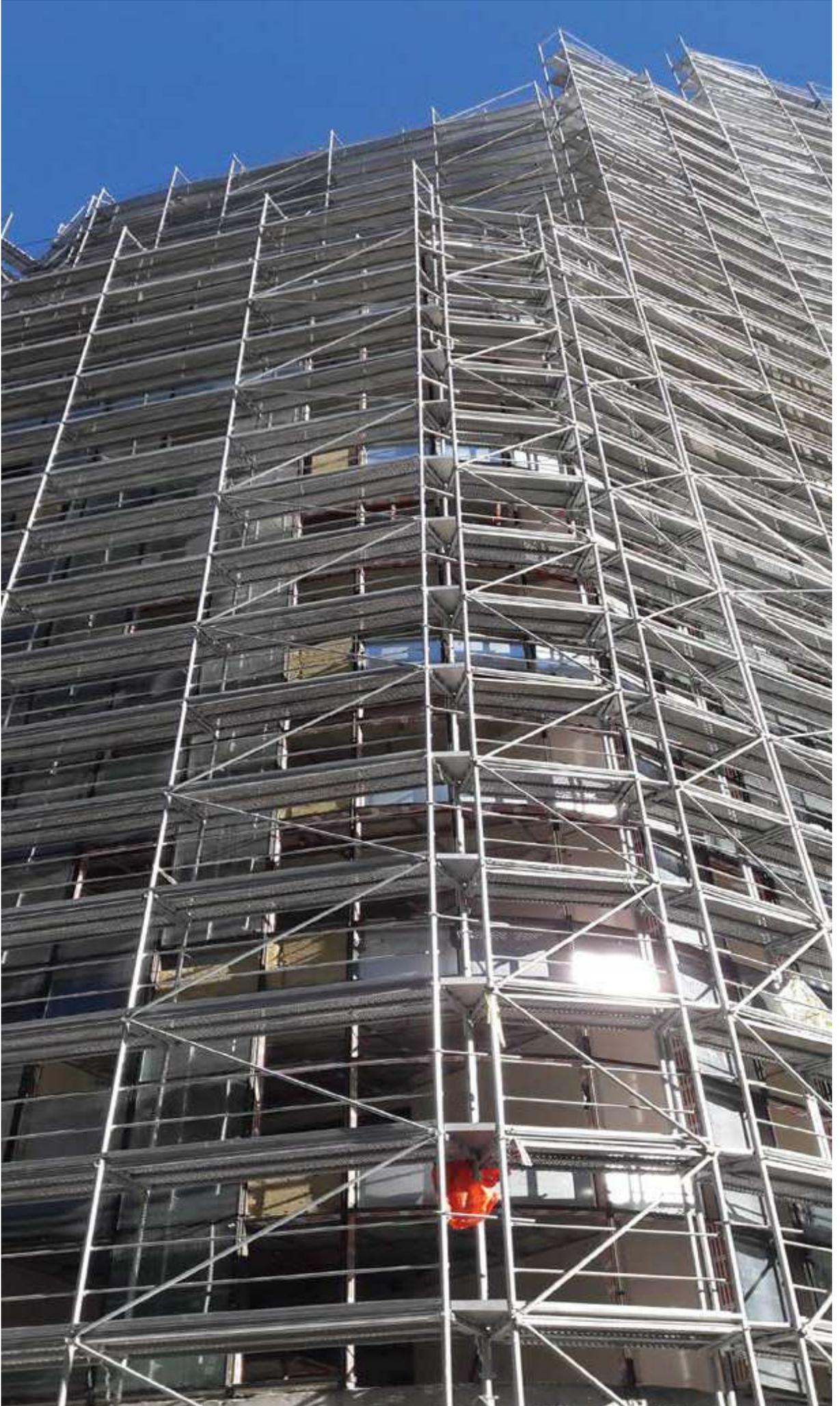


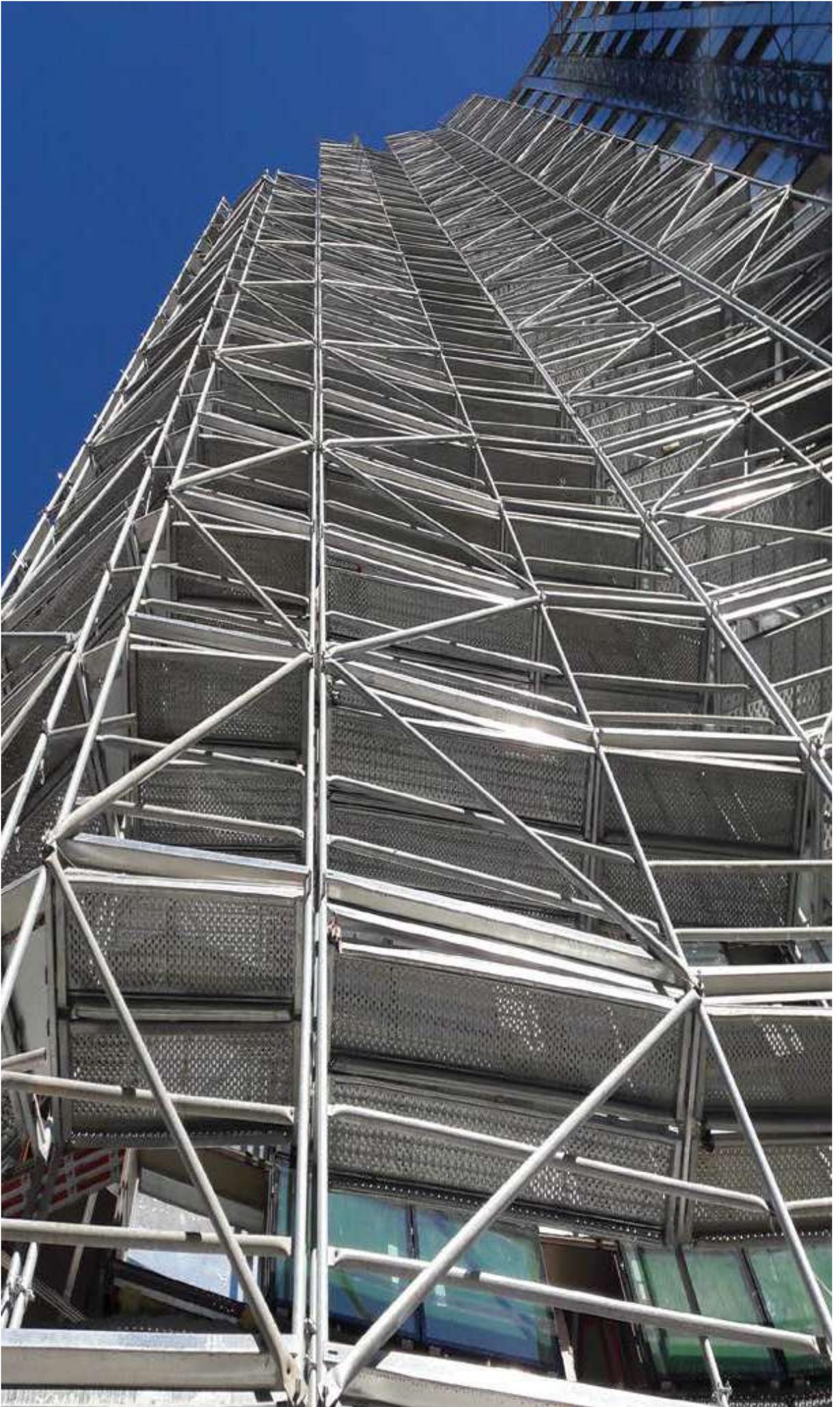


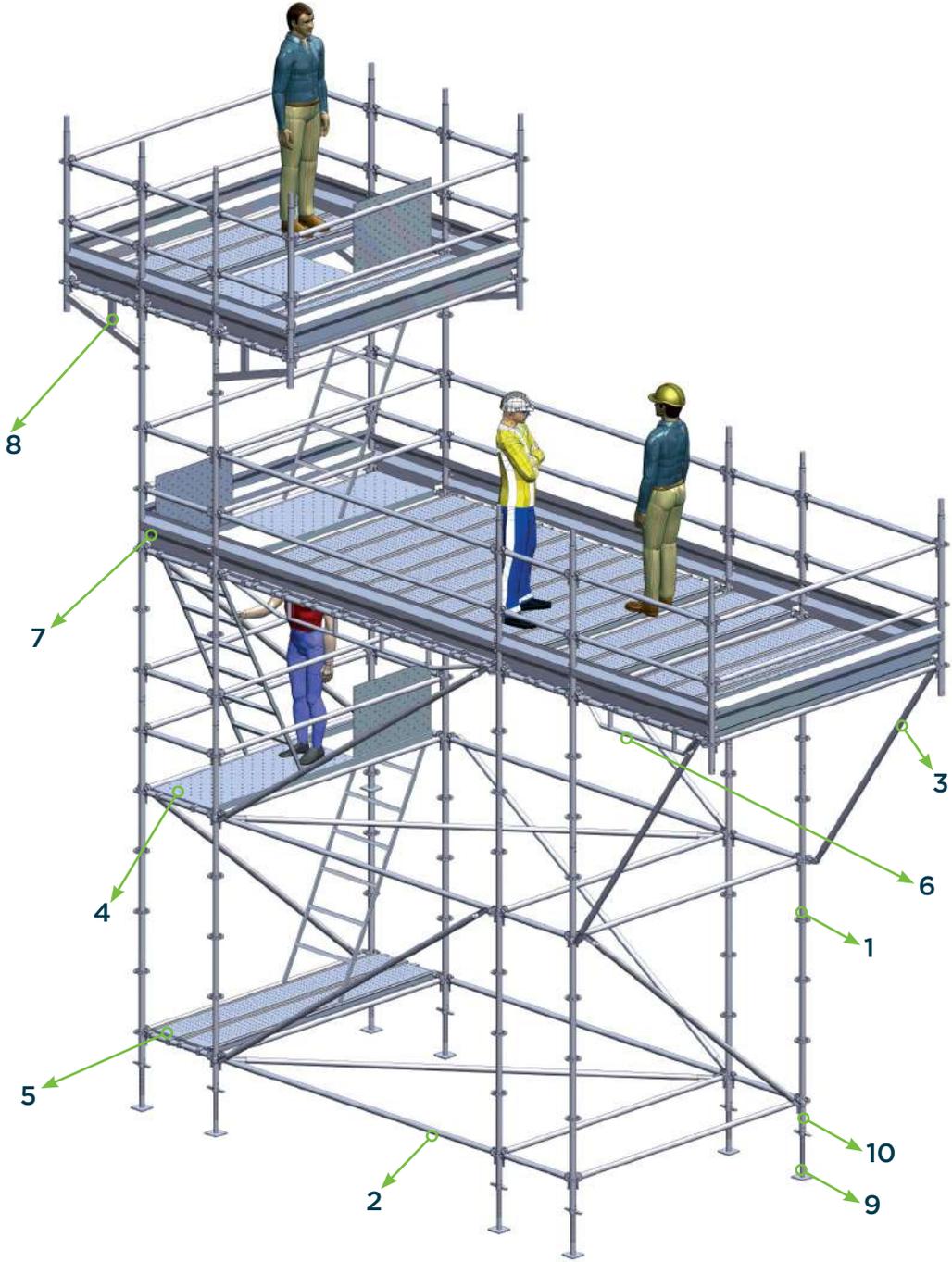
LARUS LOFT











## FLANŞLI - KAMALI İSKELE SİSTEMİNİ OLUŞTURAN GENEL MALZEMELER

ÉLÉMENTS GÉNÉRAUX DU  
SYSTÈME D'ÉCHAFAUDAGE À  
ANNEAU DE VERROUILLAGE

- 1- Flanşlı Dikmesi / Ring Lock Vertical
- 2- Yatay Eleman / Attelle horizontale
- 3- Çapraz Eleman / Attelle diagonale
- 4- Plate-forme Merdivenli / Plate-forme à échelle
- 5- Kalas métalliques / Plaque d'acier
- 6- Takviyeli Yatay Eleman / Cales renforcées Entretoise horizontale
- 7- Topukluk / Toeboard
- 8- Konsol/ Support
- 9- Ayarlı Ayak / Base Jack
- 10- Başlangıç Dikmesi / Base Collar

# FLANŞLI İSKELE SİSTEMİ

3 boyutlu olarak büyütülebildiği için hacim çalışmalarında tercih edilen flanşlı-kamalı iskele sistemi;galeri boşlukları, yürüyen merdiven tavanları, asansör boşlukları gibi belirli bir hacmin kaplanması gereken durumlarda, değişken ölçüde yatay ve dikey elemanlarla pratik bir çalışma ağı oluşturulmasını sağlar.

Genellikle asansör firmaları ve elektrik-mekanik üzerine çalışan firmalar tarafından tercih edilen çok yönlü hacim iskelesi olarak kullanılan flanşlıkamalı iskele sistemi, dar yatay elemanlarla cephe iskelesi olarak da rahat bir çalışma alanı oluşturur.

Ayrıca dökme demir flanş ve kama bağlantıları sayesinde kalıp altı iskelesi olarak da kullanılabilir.

Flanşlı-Kamalı iskele sisteminin dikmeleri 48- 3mm sanayi tipi borudan, flanşları 10 mm sactan üretilmiştir.Sistemin yatay elemanları Ø48-3 mm sanayi tipi borudan,sistemin kilidini oluşturan kurtağzı parçaları döküm malzemedir. Bütün ürünlerimiz Avrupa Normlarına TSE 914 EN-İSO 1461 standartlarında sıcak daldırma galvanize kaplama yapılmış parçalardan oluşmaktadır.

## SYSTÈME D'ÉCHAFAUDAGE À ANNEAUX

Le système d'échafaudage à brides et à cales est privilégié dans les études de volume parce qu'il peut s'agencer en trois dimensions. Le système est privilégié dans les situations où un certain volume doit être converti, comme les galeries, les toits d'escaliers roulants, les cages d'ascenseurs.

Il aménage un espace de travail pratique grâce à des éléments horizontaux et verticaux flexibles et mesurés.

Le système d'échafaudage à coins bridés, généralement utilisé par les sociétés d'ascenseurs et les entreprises d'électromécanique, sert d'échafaudage de volume polyvalent.

Le système avec des éléments horizontaux étroits crée un espace de travail confortable. De plus, grâce aux brides en fonte et à la connexion par coin, le système peut être utilisé comme échafaudage de coffrage.

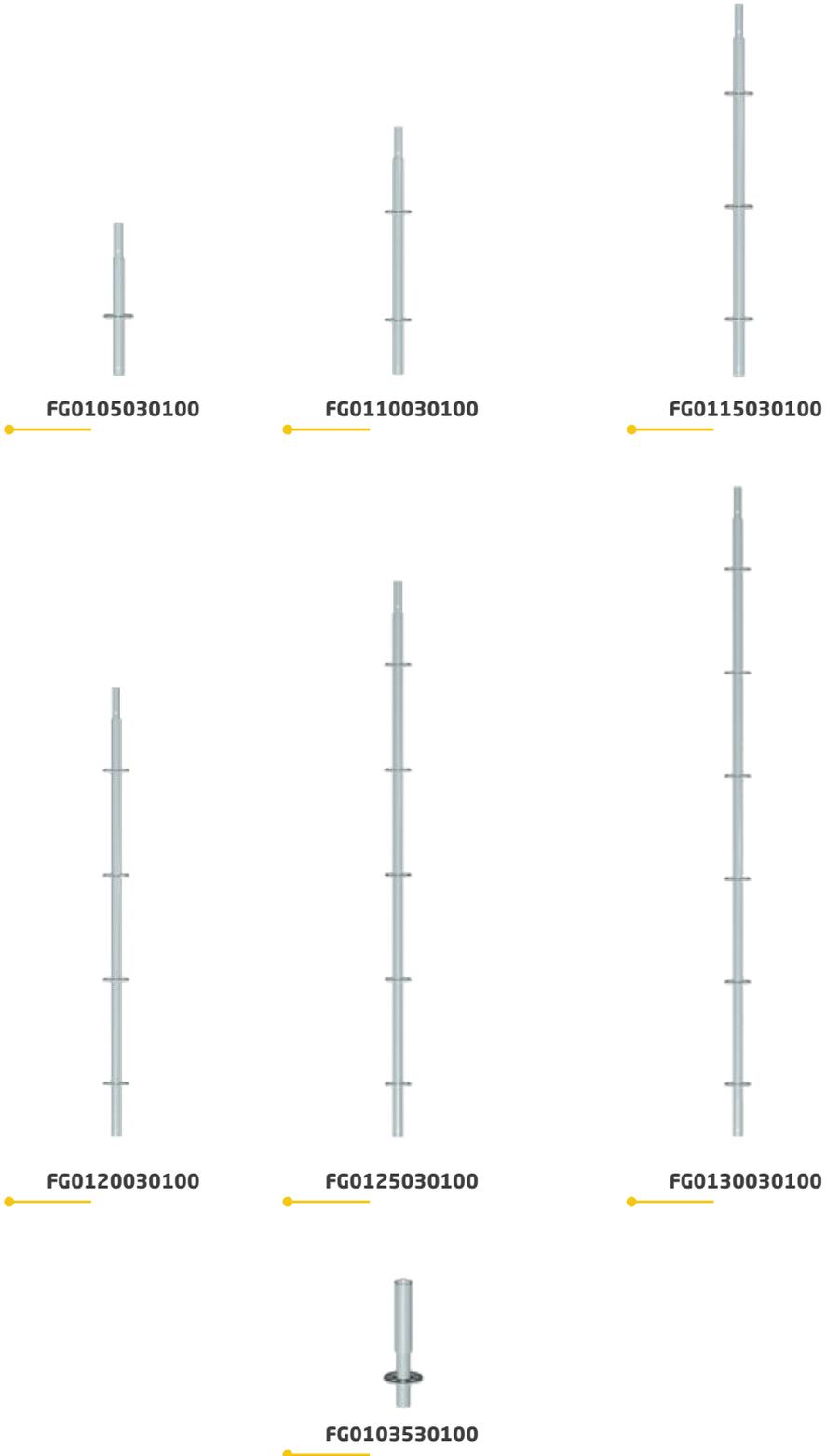
Les éléments verticaux et horizontaux du système sont constitués de tubes industriels de 048-3 mm. Les brides sont fabriquées en tôle de 10 mm. La queue d'aronde est la serrure du système en fonte.



## FLANŞLI İSKELE SİSTEMİ DİKMELER

Verticaux d'échafaudage à anneaux

Ürün Açıklaması Description Du Produit	Ürün Kodu Code Produit	Ürün Yüksekliği (cm) Définition Hauteur (cm)	Ağırlık (kg) Poids (kg)
FIXF Dikme-Ø48/3,00 mm FIXF Vertical-048/3,00 mm	FG0102530100	25	1,79
	FG0105030100	50	2,62
	FG0110030100	100	4,69
	FG0115030100	150	6,77
	FG0120030100	200	8,84
	FG0125030100	250	10,92
	FG0130030100	300	12,99
FIXF Başlangıç Dikmesi Collier de base FIXF	FG0103530100	35	2,28



## FLANŞLI İSKELE SİSTEMİ KAMALI YATAY ELEMAN

Ledger d'échafaudage à serrure à anneau

Ürün Açıklaması Description Du Produit	Ürün Kodu Code Produit	Ürün Uzunluğu (cm) Définition Longueur (cm)	Ağırlık (kg) Poids (kg)
FIXF Kamalı Yatay Bağlantı Grand livre FIXF	FG0304525132	45	1,93
	FG0307525132	75	2,72
	FG0308025132	80	2,87
	FG0310925132	109,2	3,59
	FG0311125132	111	3,72
	FG0312525132	125	4,11
	FG0314025132	140,2	4,44
	FG0315025132	150	4,80
	FG0315725132	157,2	-
	FG0320025132	200	6,19
	FG0320725132	207,2	-
	FG0325025132	248,5	7,60
	FG0325725132	257,2	-
	FG0330025132	300	8,96
FG0330725132	307,2	-	



FG0308025132



FG0325025132



FG0330025132

## FLANŞLI İSKELE SİSTEMİ KELEPÇELİ YATAY ELEMAN

Coupleur d'échafaudage à anneau de verrouillage  
pour les extrémités de la corniche

Ürün Açıklaması Description Du Produit	Ürün Kodu Code Produit	Ürün Uzunluğu (cm) Définition Longueur (cm)	Ağırlık (kg) Poids (kg)
FIXF Kelepçeli Yatay Bağlantı Coupleur FIXF Extrémités Ledger	FG0304525152	45	-
	FG0307525152	75	-
	FG0308025152	80	-
	FG0310925152	109,2	-
	FG0311125152	111	-
	FG0312525152	125	-
	FG0314025152	140,2	-
	FG0315025152	150	5,44
	FG0315725152	157,2	-
	FG0320025152	200	7,08
	FG0320725152	207,2	-
	FG0325025152	248,5	8,72
	FG0325725152	257,2	-
	FG0330025152	300	10,37
FG0330725152	307,2	-	



FG0308025152

## FLANŞLI İSKELE SİSTEMİ TAKVİYELİ YATAY ELEMAN

Anneau de verrouillage d'échafaudage Ledger renforcé

Ürün Açıklaması Description Du Produit	Ürün Kodu Code Produit	Ürün Uzunluğu (cm) Définition Longueur (cm)	Ağırlık (kg) Poids (kg)
<b>FIXF Takviyeli Yatay Bağlantı</b> Grand livre renforcé FIXF	<b>FG0411130132</b>	<b>111</b>	-
	<b>FG0412530132</b>	<b>125</b>	-
	<b>FG0414030132</b>	<b>140,2</b>	<b>7,16</b>
	<b>FG0415030132</b>	<b>150</b>	<b>7,79</b>
	<b>FG0415730132</b>	<b>157,2</b>	-
	<b>FG0420030132</b>	<b>200</b>	<b>10,40</b>
	<b>FG0420730132</b>	<b>207,2</b>	-
	<b>FG0425030132</b>	<b>248,5</b>	<b>13,01</b>
	<b>FG0425730132</b>	<b>257,2</b>	-
	<b>FG0430030132</b>	<b>300</b>	<b>15,61</b>
<b>FG0430730132</b>	<b>307,2</b>	-	



**FG0425030132**

## FLANŞLI İSKELE SİSTEMİ TAKVİYELİ YATAY ELEMAN

Anneau de verrouillage d'échafaudage Ledger renforcé

Ürün Açıklaması Description Du Produit	Ürün Kodu Code Produit	Ürün Uzunluğu (cm) Définition Longueur (cm)	Ağırlık (kg) Poids (kg)
<b>FIXF Takviyeli Yatay Bağlantı</b> Grand livre renforcé FIXF	<b>FG0411130133</b>	<b>111</b>	-
	<b>FG0412530133</b>	<b>125</b>	-
	<b>FG0414030133</b>	<b>140,2</b>	<b>8,77</b>
	<b>FG0415030133</b>	<b>150</b>	<b>9,59</b>
	<b>FG0415730133</b>	<b>157,2</b>	-
	<b>FG0420030133</b>	<b>200</b>	<b>12,75</b>
	<b>FG0420730133</b>	<b>207,2</b>	-
	<b>FG0425030133</b>	<b>248,5</b>	<b>15,81</b>
	<b>FG0425730133</b>	<b>257,2</b>	-
	<b>FG0430030133</b>	<b>300</b>	<b>19,06</b>
<b>FG0430730133</b>	<b>307,2</b>	-	

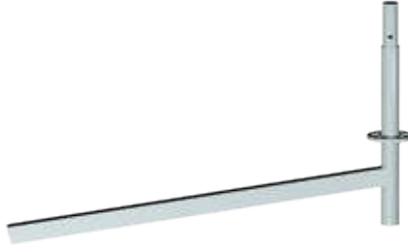


**FG0425030133**

## FLANŞLI İSKELE SİSTEMİ KONSOL

Support d'échafaudage à anneau de verrouillage

Ürün Açıklaması Description Du Produit	Ürün Kodu Code Produit	Ürün Uzunluğu (cm) Définition Longueur (cm)	Ağırlık (kg) Poids (kg)
<b>FIXF Konsol</b> Support FIXF	<b>FG0245030102</b>	<b>45</b>	<b>5,19</b>
	<b>FG0275030102</b>	<b>75</b>	<b>7,28</b>
	<b>FG0280030102</b>	<b>80</b>	<b>7,41</b>
	<b>FG0210630102</b>	<b>106</b>	<b>8,88</b>
	<b>FG0211130102</b>	<b>111</b>	<b>9,04</b>
	<b>FG0212530102</b>	<b>125</b>	<b>10,20</b>
	<b>FG0245030103</b>	<b>45</b>	<b>7,21</b>
	<b>FG0275030103</b>	<b>75</b>	<b>9,16</b>
	<b>FG0280030103</b>	<b>80</b>	<b>9,44</b>
	<b>FG0210630103</b>	<b>106</b>	<b>11,93</b>
	<b>FG0211130103</b>	<b>111</b>	<b>12,10</b>
	<b>FG0212530103</b>	<b>125</b>	<b>13,84</b>



**FG0211130102**



**FG0245030103**

## FLANŞLI İSKELE SİSTEMİ TOPUKLUK

Plaque de pied d'échafaudage à anneau

Ürün Açıklaması Description Du Produit	Ürün Kodu Code Produit	Ürün Uzunluğu (cm) Définition Longueur (cm)	Ağırlık (kg) Poids (kg)
<b>FIXF Topukluk</b> Tableau de bord FIXF	<b>FG0704512199</b>	<b>45</b>	<b>-</b>
	<b>FG0707512199</b>	<b>75</b>	<b>1,74</b>
	<b>FG0708012199</b>	<b>80</b>	<b>-</b>
	<b>FG0710612199</b>	<b>106</b>	<b>-</b>
	<b>FG0711112199</b>	<b>111</b>	<b>2,64</b>
	<b>FG0712512199</b>	<b>125</b>	<b>2,99</b>
	<b>FG0713712199</b>	<b>137</b>	<b>3,30</b>
	<b>FG0715012199</b>	<b>150</b>	<b>3,62</b>
	<b>FG0720012199</b>	<b>200</b>	<b>4,86</b>
	<b>FG0725012199</b>	<b>248,5</b>	<b>6,08</b>
	<b>FG0730012199</b>	<b>300</b>	<b>7,36</b>



## FLANŞLI İSKELE SİSTEMİ KAMALI ÇAPRAZ ELEMAN

Anneau de verrouillage d'échafaudage Diagonal

Ürün Açıklaması Description Du Produit	Ürün Kodu Code Produit	Ürün Uzunluğu (cm) Largeur Du Cadre (cm)	Ürün Yüksekliği (cm) Hauteur Du Cadre (cm)	Ağırlık (kg) Poids (kg)
<b>FIXF Çapraz Eleman</b> Attache diagonale FIXF	FG0504525134	45	150	-
	FG0507525134	75	150	6,22
	FG0508025134	80	150	6,28
	FG0510925134	109,2	150	6,61
	FG0511125134	111	150	6,69
	FG0512525134	125	150	6,91
	FG0514025134	140,2	150	7,11
	FG0515025134	150	150	7,35
	FG0515725134	157,2	150	-
	FG0520025134	200	150	8,35
	FG0520725134	207,2	150	-
	FG0525025134	248,5	150	9,44
	FG0525725134	257,2	150	-
	FG0530025134	300	150	10,68
	FG0530725134	307,2	150	10,84
	FG0504525135	45	200	-
	FG0507525135	75	200	7,53
	FG0508025135	80	200	7,58
	FG0510925135	109,2	200	7,84
	FG0511125135	111	200	7,89
	FG0512525135	125	200	8,08
	FG0514025135	140,2	200	8,24
	FG0515025135	150	200	8,44
	FG0515725135	157,2	200	-
	FG0520025135	200	200	9,31
	FG0520725135	207,2	200	-
	FG0525025135	248,5	200	10,27
	FG0525725135	257,2	200	-
	FG0530025135	300	200	11,40
	FG0530725135	307,2	200	11,55
	FG0604532136	45	45	-
	FG0607532135	75	75	-
	FG0608032135	80	80	-
	FG0610632135	106	106	-
	FG0611132135	111	111	-
	FG0612532135	125	125	-
	FG0613732135	137	137	-
	FG0615032135	150	150	7,35
	FG0620032135	200	200	9,31
	FG0625032135	248,5	248,5	-
FG0630032135	300	300	-	



FG0508025134



FG0515025135

## FLANŞLI İSKELE SİSTEMİ GİRDİR KİRİŞİ

Poutre d'échafaudage à verrouillage par anneau

Ürün Açıklaması Description Du Produit	Ürün Kodu Code Produit	Ürün Uzunluğu (cm) Largeur Du Cadre (cm)	Ürün Yüksekliği (cm) Hauteur Du Cadre (cm)	Ağırlık (kg) Poids (kg)
<b>FIXF Girder Kirişi</b> Poutre FIXF	<b>SG0835040399</b>	<b>50</b>	<b>350</b>	-
	<b>SG0845040399</b>	<b>50</b>	<b>450</b>	-
	<b>SG0855040399</b>	<b>50</b>	<b>550</b>	-
	<b>SG0865040399</b>	<b>50</b>	<b>650</b>	-
<b>FIXF Girder Kirişi - ALM</b> Poutre FIXF - ALM	<b>SU0835040899</b>	<b>50</b>	<b>350</b>	-
	<b>SU0845040899</b>	<b>50</b>	<b>450</b>	-
	<b>SU0855040899</b>	<b>50</b>	<b>550</b>	-
	<b>SU0865040899</b>	<b>50</b>	<b>650</b>	-



SG0855040399

## FLANŞLI İSKELE SİSTEMİ METAL KALAS

Planche d'échafaudage en acier avec anneau de verrouillage

Ürün Açıklaması Description Du Produit	Ürün Kodu Code Produit	Ürün Uzunluğu (cm) Définition Longueur (cm)	Ağırlık (kg) Poids (kg)
<b>FIXF Metal Kalas</b> Planche d'acier FIXF	<b>FG0904515199</b>	<b>45</b>	-
	<b>FG0907515199</b>	<b>75</b>	<b>5,27</b>
	<b>FG0908015199</b>	<b>80</b>	-
	<b>FG0910615199</b>	<b>106</b>	-
	<b>FG0911115199</b>	<b>111</b>	<b>7,35</b>
	<b>FG0912515199</b>	<b>125</b>	<b>8,12</b>
	<b>FG0913715199</b>	<b>137</b>	<b>8,95</b>
	<b>FG0915015199</b>	<b>150</b>	<b>9,50</b>
	<b>FG0920015199</b>	<b>200</b>	<b>12,25</b>
	<b>FG0925015199</b>	<b>248,5</b>	<b>14,93</b>
<b>FG0930015199</b>	<b>300</b>	<b>17,78</b>	
<b>FIXF 0-45° Köşe Kalası</b> FIXF 0-45° Planche d'angle	<b>FG1010140299</b>	<b>55</b>	<b>7,34</b>
	<b>FG1020140299</b>	<b>86,4</b>	-
<b>FIXF Köşe Kalası</b> Planche d'angle FIXF	<b>FG1010240299</b>	<b>59,6</b>	<b>9,08</b>
	<b>FG1020240299</b>	<b>91</b>	<b>13,54</b>



## FLANŞLI İSKELE SİSTEMİ KANCALI BAĞLANTI BORUSU

Tube d'échafaudage à anneau avec crochet

Ürün Açıklaması Description Du Produit	Ürün Kodu Code Produit	Ürün Uzunluğu (cm) Définition Longueur (cm)	Ağırlık (kg) Poids (kg)
<b>FIXF Kancalı Bağlantı Borusu</b> FIXF Tube avec crochet	<b>FG1103030379</b>	<b>30</b>	<b>1,24</b>
	<b>FG1103530379</b>	<b>35</b>	<b>1,41</b>
	<b>FG1104030379</b>	<b>40</b>	<b>1,58</b>
	<b>FG1104530379</b>	<b>45</b>	<b>1,74</b>
	<b>FG1105030379</b>	<b>50</b>	<b>1,91</b>
	<b>FG1105530379</b>	<b>55</b>	<b>2,08</b>
	<b>FG1106030379</b>	<b>60</b>	<b>2,24</b>
	<b>FG1106530379</b>	<b>65</b>	<b>2,41</b>
	<b>FG1107030379</b>	<b>70</b>	<b>2,58</b>
	<b>FG1107530379</b>	<b>75</b>	<b>2,74</b>
	<b>FG1108030379</b>	<b>80</b>	<b>2,91</b>
	<b>FG1108530379</b>	<b>85</b>	<b>3,08</b>
	<b>FG1109030379</b>	<b>90</b>	<b>3,24</b>
	<b>FG1109530379</b>	<b>95</b>	<b>3,41</b>
	<b>FG1110030379</b>	<b>100</b>	<b>3,58</b>
	<b>FG1111030379</b>	<b>110</b>	<b>3,91</b>
	<b>FG1112030379</b>	<b>120</b>	<b>4,24</b>
	<b>FG1113030379</b>	<b>130</b>	<b>4,58</b>
	<b>FG1114030379</b>	<b>140</b>	<b>4,91</b>
	<b>FG1115030379</b>	<b>150</b>	<b>5,24</b>
	<b>FG1117530379</b>	<b>175</b>	<b>6,08</b>
	<b>FG1120030379</b>	<b>200</b>	<b>6,91</b>
	<b>FG1122530379</b>	<b>225</b>	<b>7,74</b>
	<b>FG1125030379</b>	<b>250</b>	<b>8,57</b>
	<b>FG1127530379</b>	<b>275</b>	<b>9,41</b>
	<b>FG1130030379</b>	<b>300</b>	<b>10,24</b>
	<b>FG1135030379</b>	<b>350</b>	<b>11,91</b>
	<b>FG1140030379</b>	<b>400</b>	<b>13,57</b>
<b>FG1145030379</b>	<b>450</b>	<b>15,24</b>	
<b>FG1150030379</b>	<b>500</b>	<b>16,90</b>	
<b>FG1155030379</b>	<b>550</b>	<b>18,57</b>	
<b>FG1160030379</b>	<b>600</b>	<b>20,24</b>	



**FLANŞLI İSKELE SİSTEMİ**  
**BAĞLANTI BORUSU**

Tube d'échafaudage à anneau

Ürün Açıklaması Description Du Produit	Ürün Kodu Code Produit	Ürün Uzunluğu (cm) Définition Longueur (cm)	Ağırlık (kg) Poids (kg)
<b>FIXF Bağlantı Borusu</b> <b>FIXF Tube</b>	<b>FG1103030369</b>	<b>30</b>	<b>0,99</b>
	<b>FG1103530369</b>	<b>35</b>	<b>1,16</b>
	<b>FG1104030369</b>	<b>40</b>	<b>1,33</b>
	<b>FG1104530369</b>	<b>45</b>	<b>1,49</b>
	<b>FG1105030369</b>	<b>50</b>	<b>1,66</b>
	<b>FG1105530369</b>	<b>55</b>	<b>1,83</b>
	<b>FG1106030369</b>	<b>60</b>	<b>1,99</b>
	<b>FG1106530369</b>	<b>65</b>	<b>2,16</b>
	<b>FG1107030369</b>	<b>70</b>	<b>2,33</b>
	<b>FG1107530369</b>	<b>75</b>	<b>2,49</b>
	<b>FG1108030369</b>	<b>80</b>	<b>2,66</b>
	<b>FG1108530369</b>	<b>85</b>	<b>2,83</b>
	<b>FG1109030369</b>	<b>90</b>	<b>2,99</b>
	<b>FG1109530369</b>	<b>95</b>	<b>3,16</b>
	<b>FG1110030369</b>	<b>100</b>	<b>3,33</b>
	<b>FG1111030369</b>	<b>110</b>	<b>3,66</b>
	<b>FG1112030369</b>	<b>120</b>	<b>3,99</b>
	<b>FG1113030369</b>	<b>130</b>	<b>4,33</b>
	<b>FG1114030369</b>	<b>140</b>	<b>4,66</b>
	<b>FG1115030369</b>	<b>150</b>	<b>4,99</b>
<b>FG1117530369</b>	<b>175</b>	<b>5,83</b>	
<b>FG1120030369</b>	<b>200</b>	<b>6,66</b>	
<b>FG1122530369</b>	<b>225</b>	<b>7,49</b>	
<b>FG1125030369</b>	<b>250</b>	<b>8,32</b>	
<b>FG1127530369</b>	<b>275</b>	<b>9,16</b>	
<b>FG1130030369</b>	<b>300</b>	<b>9,99</b>	
<b>FG1135030369</b>	<b>350</b>	<b>11,66</b>	
<b>FG1140030369</b>	<b>400</b>	<b>13,32</b>	
<b>FG1145030369</b>	<b>450</b>	<b>14,99</b>	
<b>FG1150030369</b>	<b>500</b>	<b>16,65</b>	
<b>FG1155030369</b>	<b>550</b>	<b>18,32</b>	
<b>FG1160030369</b>	<b>600</b>	<b>19,99</b>	



## FLANŞLI İSKELE SİSTEMİ MERDİVENLİ PLATFORM

Plate-forme d'échafaudage à anneau de verrouillage

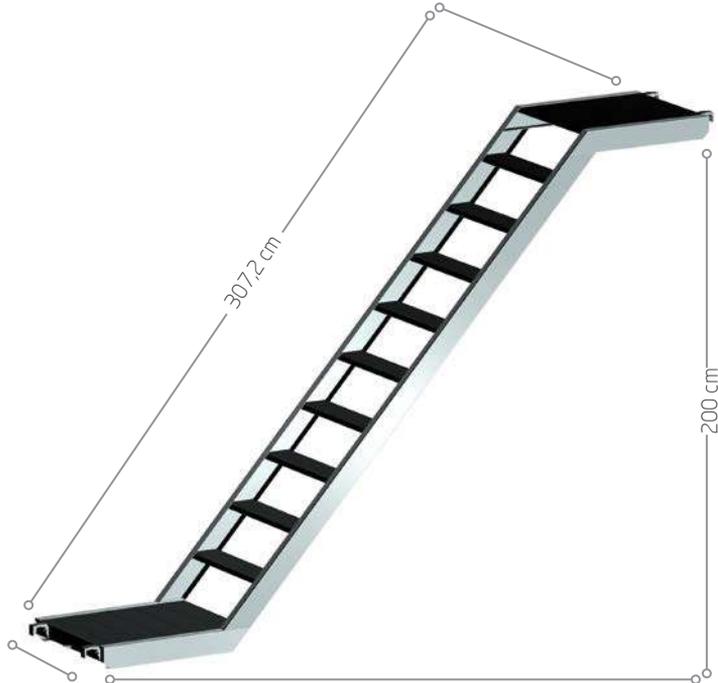
Ürün Açıklaması Description Du Produit	Ürün Kodu Code Produit	Ürün Uzunluğu (cm) Définition Longueur (cm)	Ağırlık (kg) Poids (kg)
<b>FIXF Merdivenli Platform</b> FIXF Plate-forme à échelle	<b>FG1212515199</b>	<b>125</b>	-
	<b>FG1213715199</b>	<b>137</b>	-
	<b>FG1215015199</b>	<b>150</b>	<b>18,59</b>
	<b>FG1220015199</b>	<b>200</b>	<b>21,98</b>
	<b>FG1225015199</b>	<b>248,5</b>	<b>25,28</b>
	<b>FG1230015199</b>	<b>300</b>	<b>28,78</b>



## FLANŞLI İSKELE SİSTEMİ ÇAPRAZ MERDİVEN

Échelle diagonale d'échafaudage à serrure à anneau

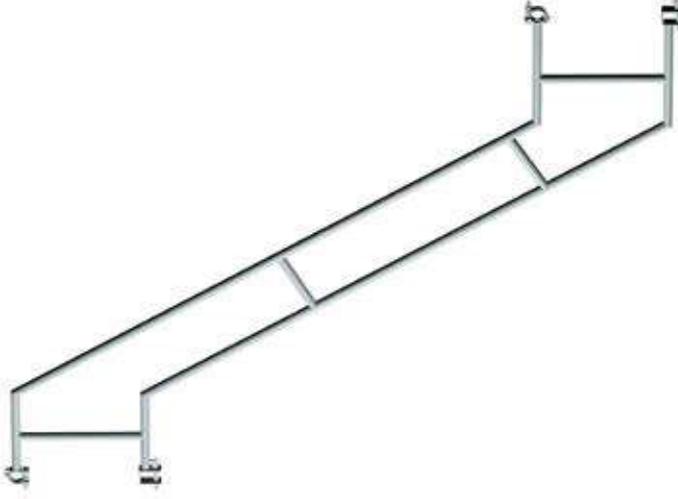
Ürün Açıklaması Description Du Produit	Ürün Kodu Code Produit	Ürün Uzunluğu (cm) Largeur Du Cadre (cm)	Ürün Yüksekliği (cm) Hauteur Du Cadre (cm)	Ağırlık (kg) Poids (kg)
<b>FIXF Çapraz Merdiven</b> Échelle diagonale FIXF	<b>FG1315025198</b>	<b>150</b>	<b>100</b>	-
	<b>FG1325025198</b>	<b>248,5</b>	<b>200</b>	-



## FLANŞLI İSKELE SİSTEMİ ÇAPRAZ MERDİVEN KORKULUĞU

Anneau de verrouillage Garde-corps diagonal d'échafaudage

Ürün Açıklaması Description Du Produit	Ürün Kodu Code Produit	Ürün Uzunluğu (cm) Largeur Du Cadre (cm)	Ürün Yüksekliği (cm) Hauteur Du Cadre (cm)	Ağırlık (kg) Poids (kg)
<b>FIXF Çapraz Merdiven İç Korkuluğu</b> FIXF Garde-corps intérieur pour F échelle diagonale	<b>FG1415025198</b> G1425025198	<b>150</b> 248,5	<b>100</b> 200	-
<b>FIXF Çapraz Merdiven Dış Korkuluğu</b> FIXF Échelle diagonale Garde-corps extérieur	<b>FG1515025198</b> FG1525025198	<b>150</b> 248,5	<b>100</b> 200	-



FG1525025198

## FLANŞLI İSKELE SİSTEMİ AYARLI AYAK

Vérin de base d'échafaudage à anneau de verrouillage

Ürün Açıklaması Description Du Produit	Ürün Kodu Code Produit	Ürün Yüksekliği (cm) Définition Hauteur (cm)	Ağırlık (kg) Poids (kg)
<b>FIXF Ayarlı Ayak</b> FIXF Prise de base	<b>FG160504019A</b>	<b>50</b>	<b>2,60</b>
	<b>FG160754019A</b>	<b>75</b>	<b>3,28</b>
	<b>FG161004019A</b>	<b>100</b>	<b>3,62</b>
<b>FIXF Keleççeli Ayarlı Ayak</b> Cric de base FIXF avec pince	<b>FG160504019B</b>	<b>50</b>	<b>1,07</b>
	<b>FG160754019B</b>	<b>75</b>	<b>1,75</b>
	<b>FG161004019B</b>	<b>100</b>	<b>2,09</b>
<b>FIXF Açık Ayarlı Ayak</b> FIXF Base Jack Swivel	<b>FG160504019C</b>	<b>50</b>	<b>2,60</b>
	<b>FG160754019C</b>	<b>75</b>	<b>3,28</b>
	<b>FG161004019C</b>	<b>100</b>	<b>3,62</b>



FG160504019A



FG160504019B



FG160504019C

## FLANŞLI İSKELE SİSTEMİ BAĞLANTI ELEMANLARI

Raccords d'échafaudage à anneau

Ürün Açıklaması Description Du Produit	Ürün Kodu Code Produit	Ürün Uzunluğu (cm) Définition Longueur (cm)	Ağırlık (kg) Poids (kg)
<b>FIXF Girder Başlangıç Dikmesi</b> Collier de base de poutre FIXF	<b>FE1718500109</b> -	<b>69,8</b> -	<b>8,78</b> -
<b>FIXF Kılavuzlu Taban Plakası</b> Plaque de base FIXF	<b>FE1718000109</b> -	<b>30</b> -	<b>1,82</b> -
<b>FIXF Birleşim Pimi</b> FIXF Goupille de chute	<b>FE1717000109</b> -	- -	<b>0,20</b> -
<b>FIXF Bağlantı Boruları Birleşim Keleçesi</b> FIXF Collier de serrage pour tube à tube	<b>FE1716000109</b> -	- -	- -
<b>FIXF Pimli Keleççe</b> FIXF Clamp avec goupille	<b>FE1713000109</b> -	- -	<b>0,78</b> -
<b>FIXF Sabit Keleççe</b> FIXF Coupleur fixe	<b>FE1710000109</b> -	- -	<b>0,70</b> -
<b>FIXF Hareketli Keleççe</b> Coupleur pivotant FIXF	<b>FE1711000109</b> -	- -	<b>1,25</b> -
<b>FIXF Uçtan Uca Boru Birleşim Keleçesi</b> Coupleur à manchon interne FIXF	<b>FE1712000109</b> -	- -	- -
<b>FIXF Mapa</b> FIXF Boulon annelé	<b>FE1701500109</b> <b>FE1701700109</b> <b>FE1701900109</b> <b>FE1702100109</b> <b>FE1702300109</b>	<b>15</b> <b>17</b> <b>19</b> <b>21</b> <b>23</b>	<b>0,22</b> <b>0,24</b> <b>0,25</b> <b>0,27</b> <b>0,29</b>
<b>FIXF Frenli Tekerlek</b> FIXF Roue avec frein	<b>FE1720300109</b> <b>FE1720600109</b> <b>FE1720900109</b>	- - -	<b>4,20</b> - -



FE1718000109



FE1717000109



FE1701500109



FE1710000109

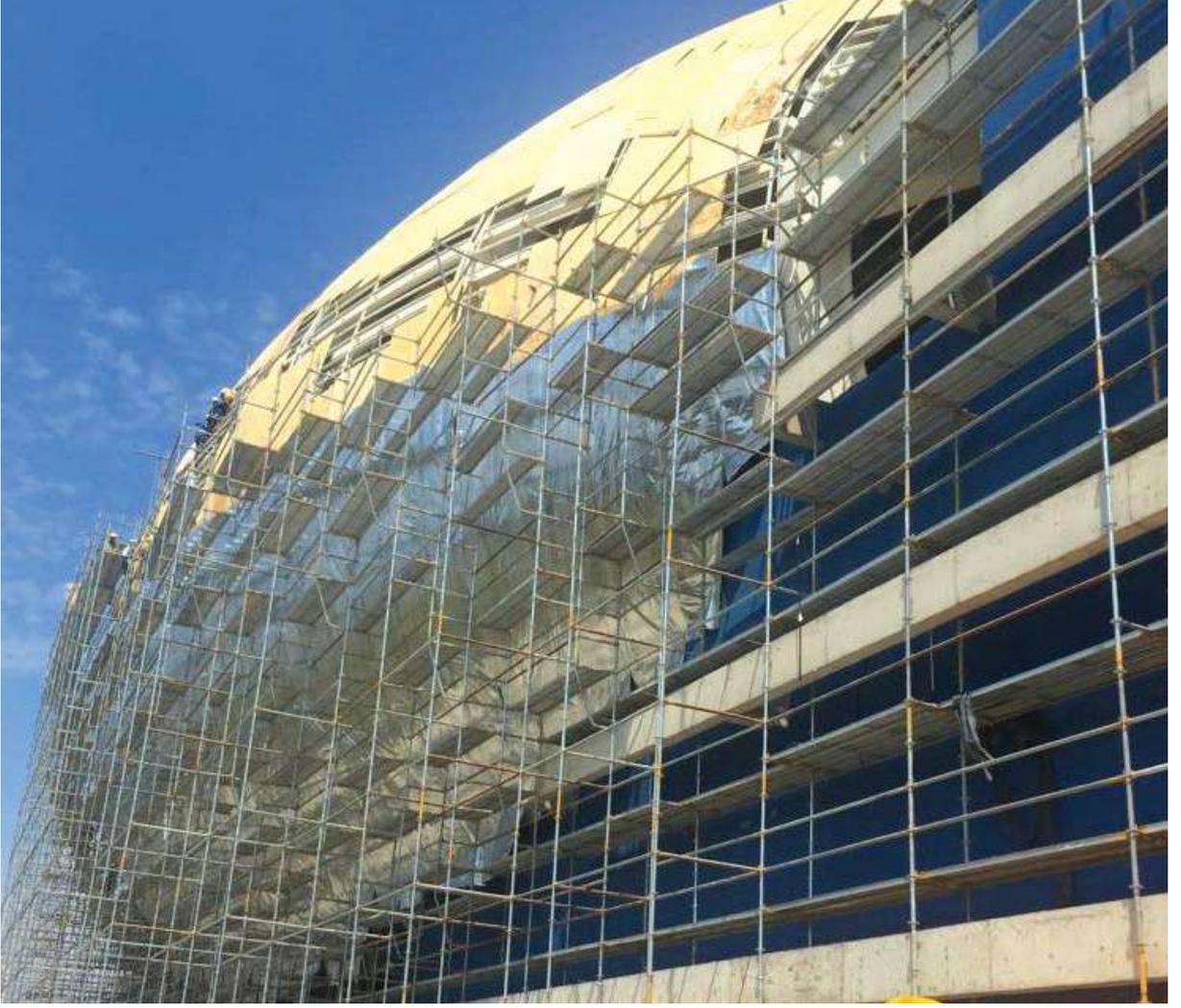


FE1711000109



FE1720300109

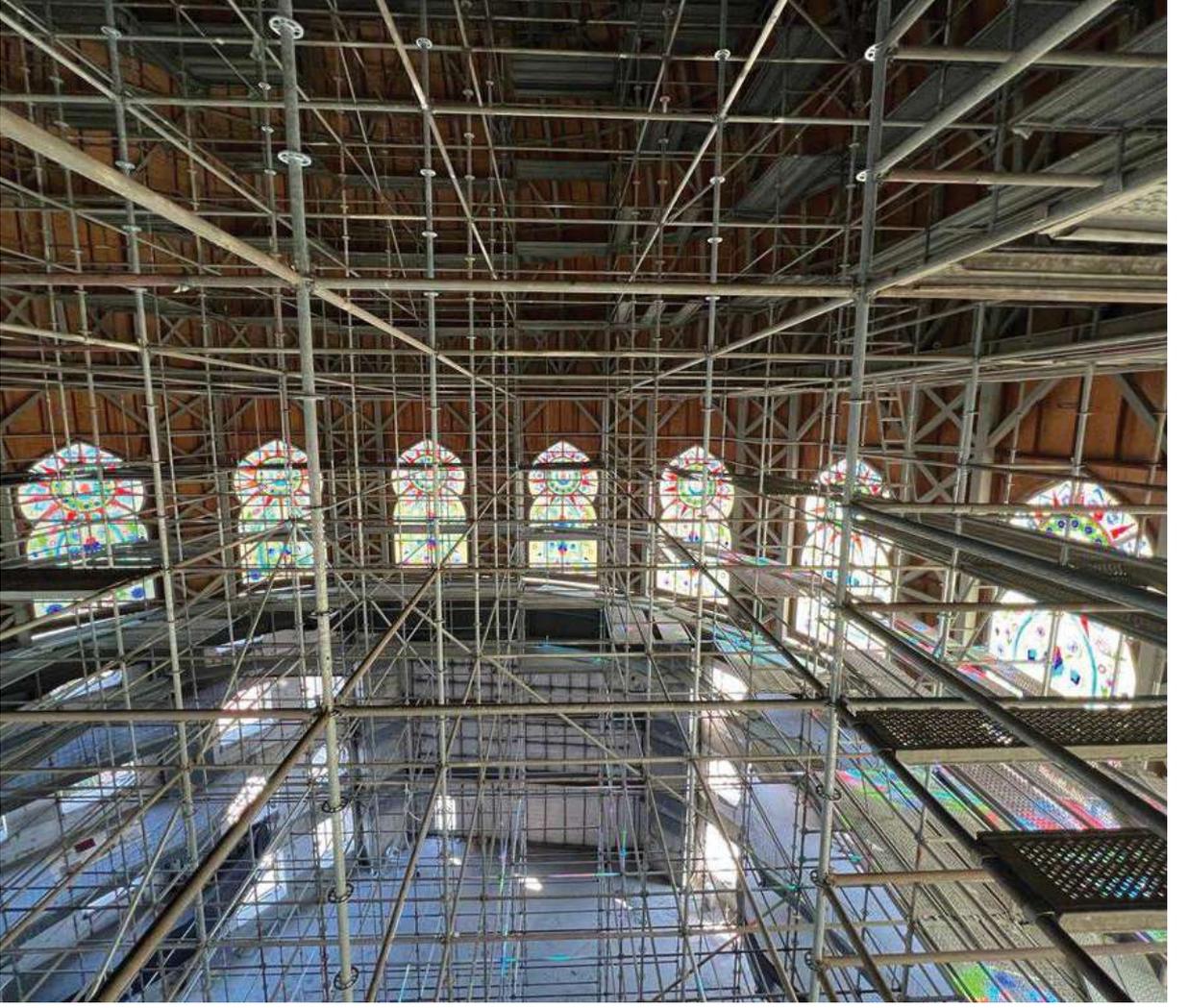






TÜRK HAVA YOLLARI YEMEKHANESİ







# CAD ORTAMINDA PROJE ÇÖZÜMÜ

İskele kurulacak bina projelerinin AutoCad ortamında temin edilmesi ile yapılacak imalata göre, cephe iskelesi veya hacim iskelesi olarak iskele plan ve görünüşlerini hazırlayarak, iskele sistemlerine ait genel bilgilendirme belgelerini de içeren iskele projesini siz değerli müşterilerimize iletiyoruz.

Özel sistem çözümleri, özel üretim imalat çizimleri müşterilerimize ücretsiz olarak sunduğumuz hizmetler arasında yer almaktadır. Ürün gamı içerisinde yer alan çok çeşitli iskele yan malzemeleri ile teknik ekibimiz en ekonomik ve uygulama ile tam örtüşen çözümleri üreterek ihtiyaçlarınızın tam olarak karşılanmasını hedeflemektedir.

İskele sistemleri ile ilgili ihtiyaçlarınızda projenizi [info@fixiskele.com](mailto:info@fixiskele.com) adresine göndermeniz halinde çalışmalarını yaptıktan sonra yazılı teklifimiz e projeler size en kısa zamanda ulaştırılarak stok bilgisi de verilecektir.

## SOLUTION DE PROJET DANS L'ENVIRONNEMENT CAD

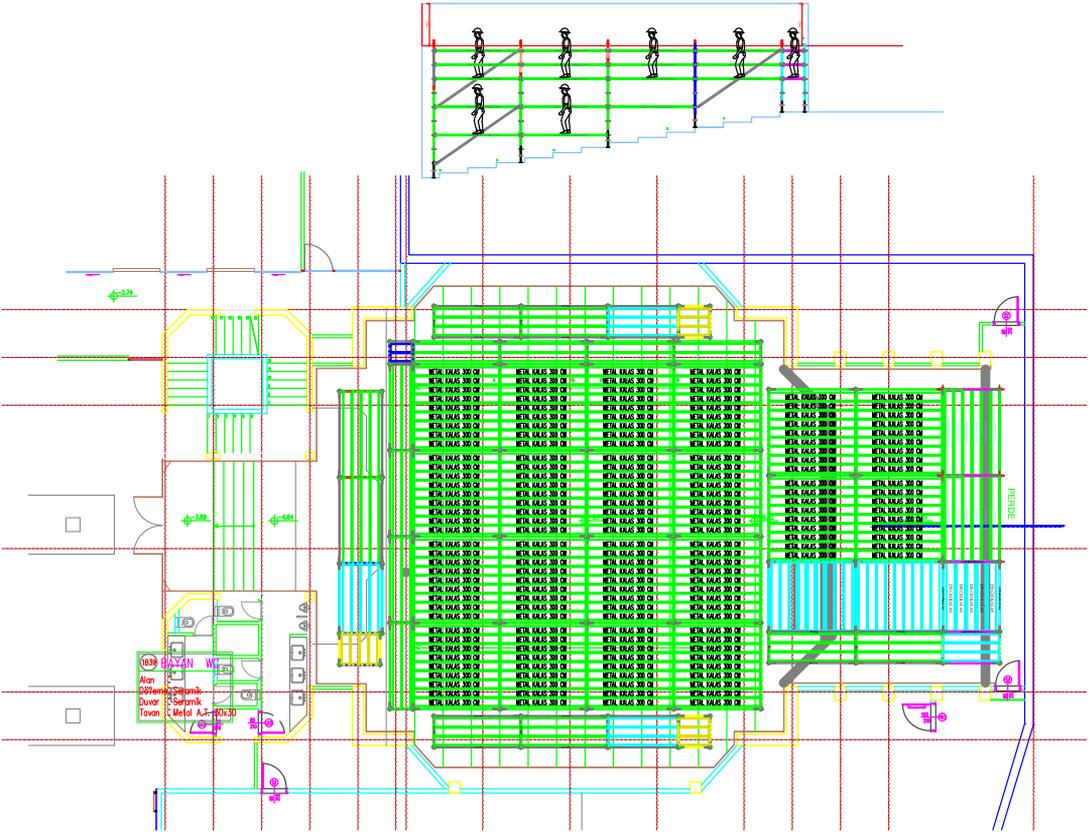
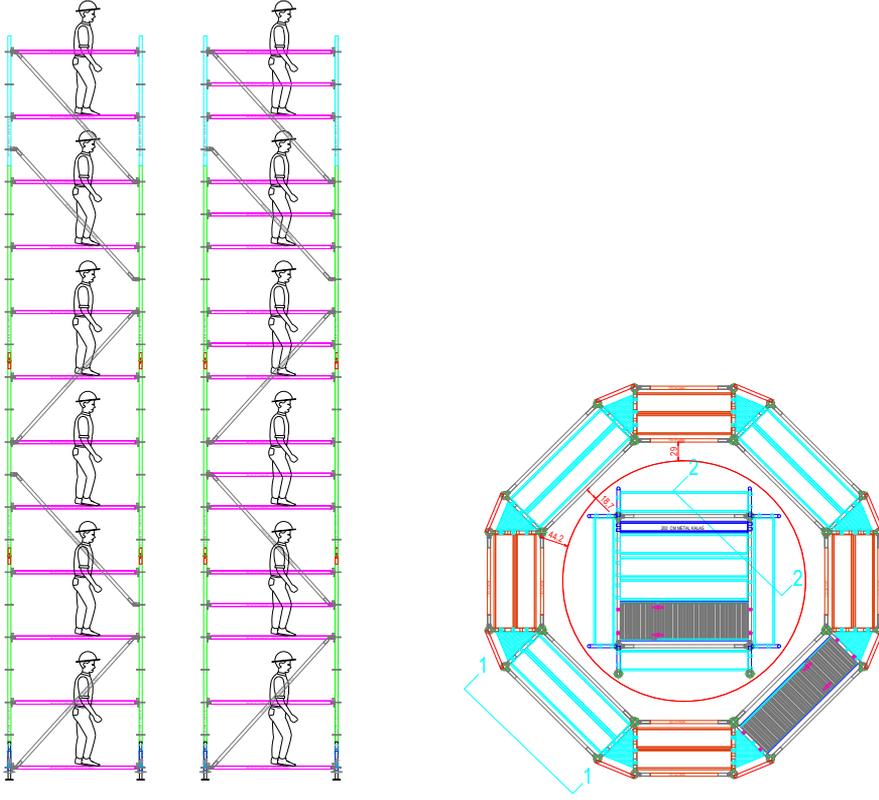
Après avoir reçu les projets du bâtiment pour lequel l'échafaudage sera utilisé, nous préparons nos plans de système d'échafaudage et nos suggestions sur la base du plan de fabrication et nous soumettons le projet de système d'échafaudage, y compris les documents d'information générale, à nos clients.

Les solutions de systèmes personnalisés et les dessins de fabrication personnalisés font également partie des services que nous offrons gratuitement à nos clients. Notre équipe technique vise à répondre à tous vos besoins en développant les solutions les plus économiques en fonction de la méthode d'application en utilisant les différents matériaux d'échafaudage de notre large gamme de produits.

Pour vos besoins en matière de systèmes d'échafaudage, vous pouvez envoyer votre projet à [info@fixiskele.com](mailto:info@fixiskele.com) pour être informé des stocks et des délais de livraison dans les plus brefs délais avec une offre écrite et un projet préparé à l'issue de l'analyse requise.



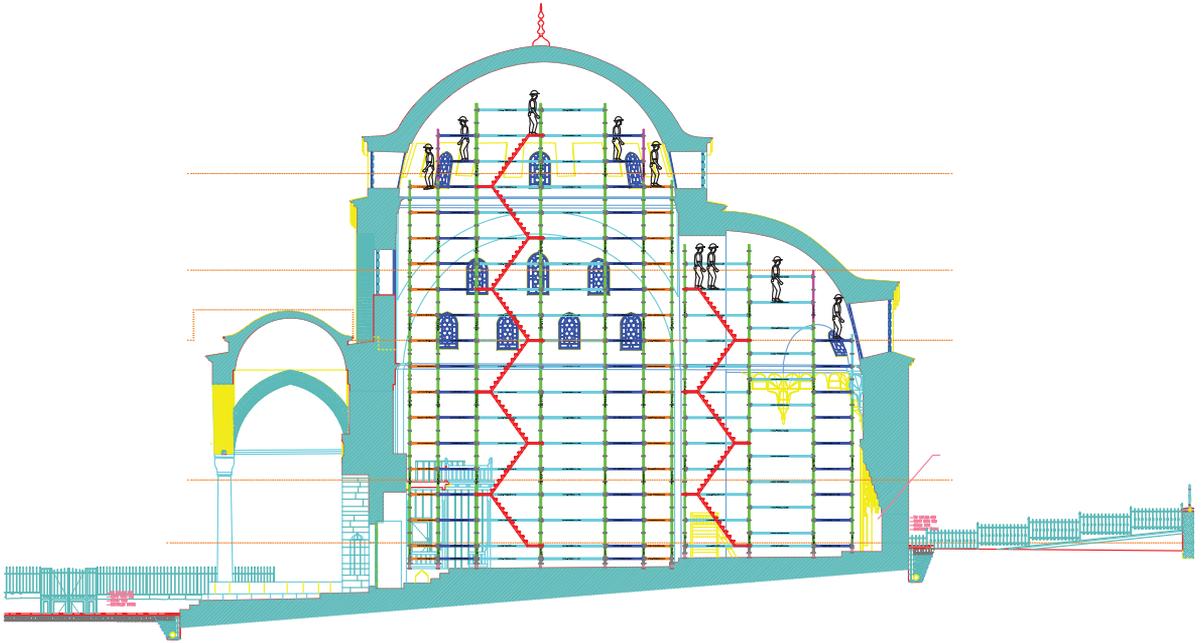
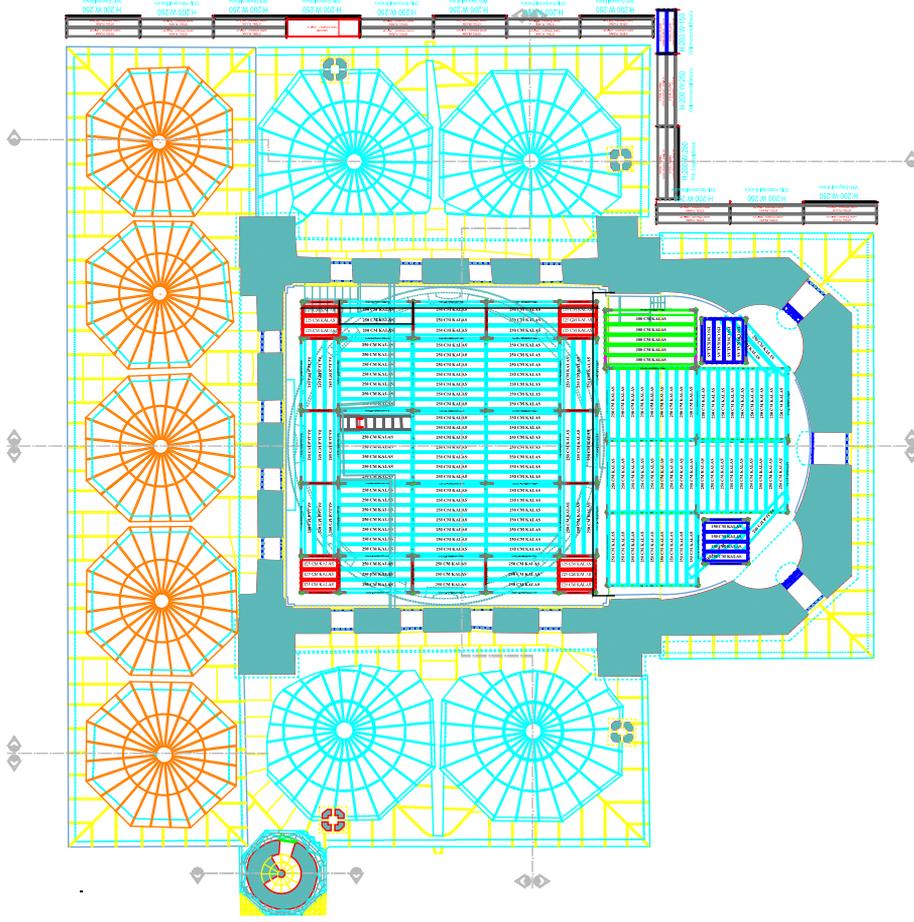
**İSKELE YERLEŞİM PLANI KESİT ve GÖRÜNÜŞLER**  
 VUE EN COUPE DU PLAN D'IMPLANTATION DE L'ÉCHAFAUDAGE  
 Flanşlı İskele Sistemi / Système d'échafaudage à anneaux



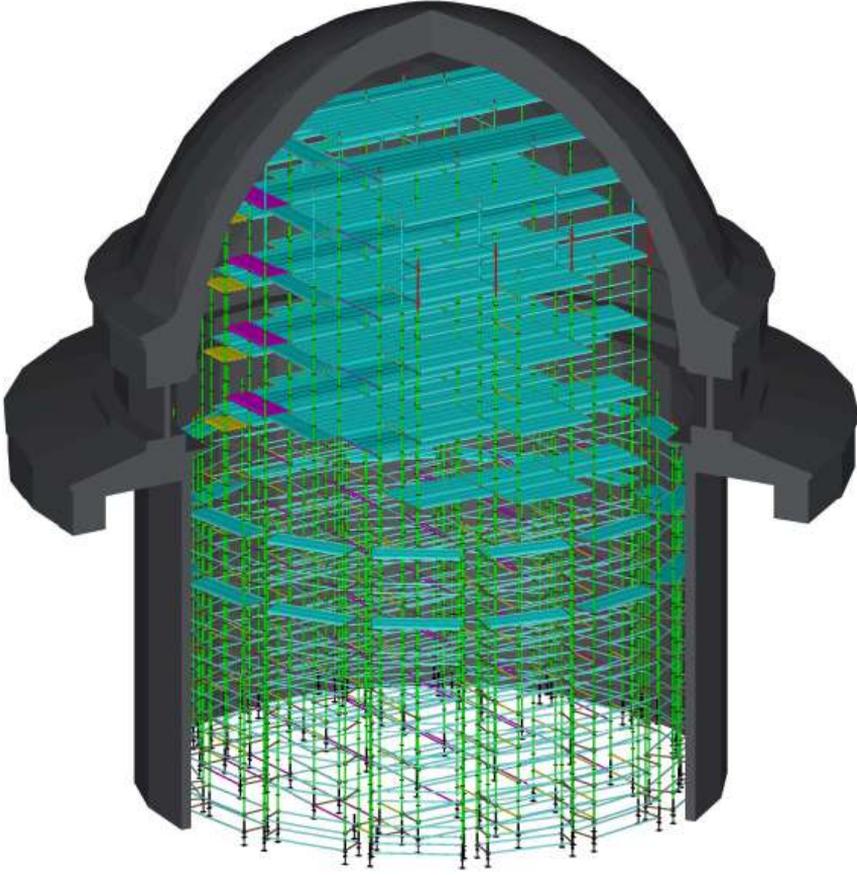
# İSKELE YERLEŞİM PLANI KESİT ve GÖRÜNÜŞLER

## VUE EN COUPE DU PLAN D'IMPLANTATION DE L'ÉCHAFAUDAGE

Flanşlı İskele Sistemi / Système d'échafaudage à anneaux



**İSKELE YERLEŞİM PLANI KESİT ve GÖRÜNÜŞLER**  
VUE EN COUPE DU PLAN D'IMPLANTATION DE L'ÉCHAFAUDAGE  
Flanşlı İskele Sistemi / Système d'échafaudage à anneaux







Adliye Mah. 1530 Sk. No:34  
Arifiye / SAKARYA  
[www.fixiskele.com](http://www.fixiskele.com)  
[info@fixiskele.com](mailto:info@fixiskele.com)

